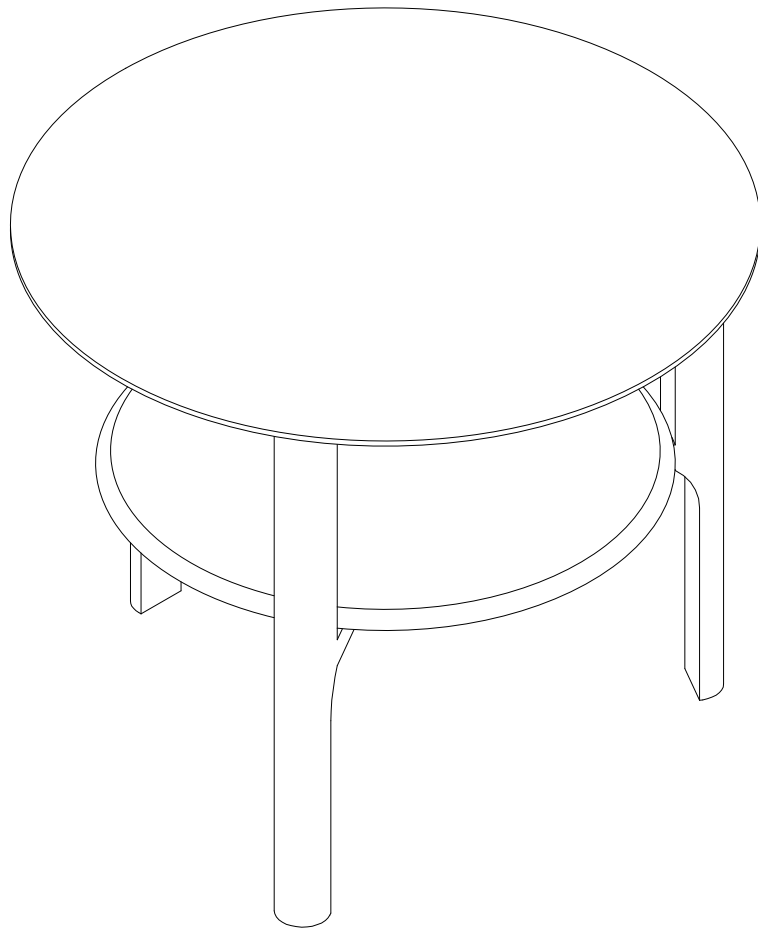
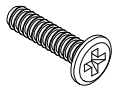
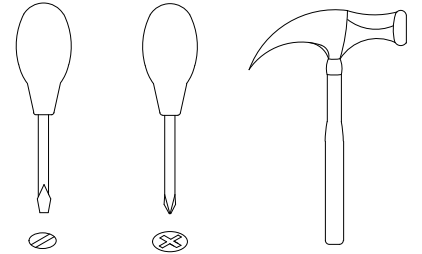
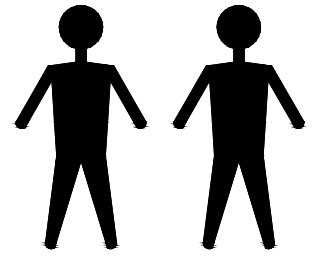


MDI. ST. RD. 72



EAC

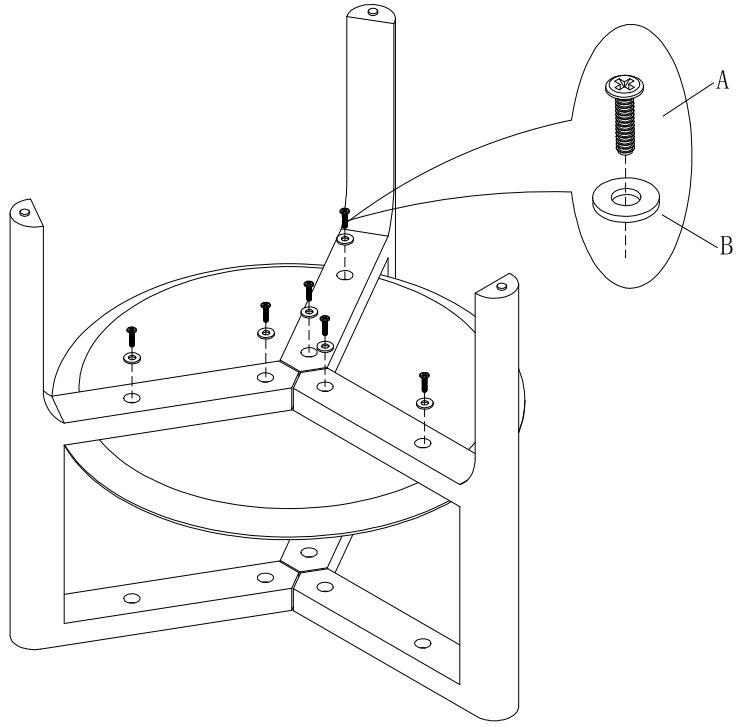
MDI. ST. RD. 72



A x12
Spec: M6*30



B x12
Spec: $\phi 8.2 * \phi 14$



1

2

