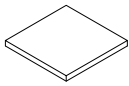
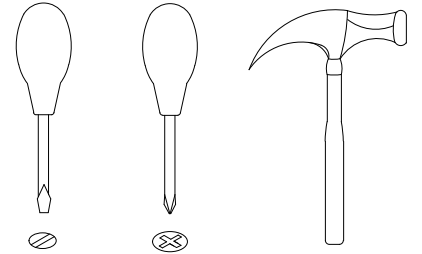
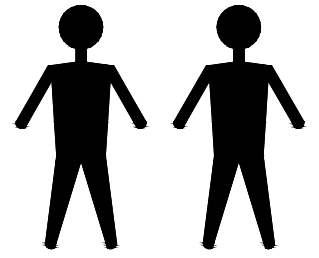


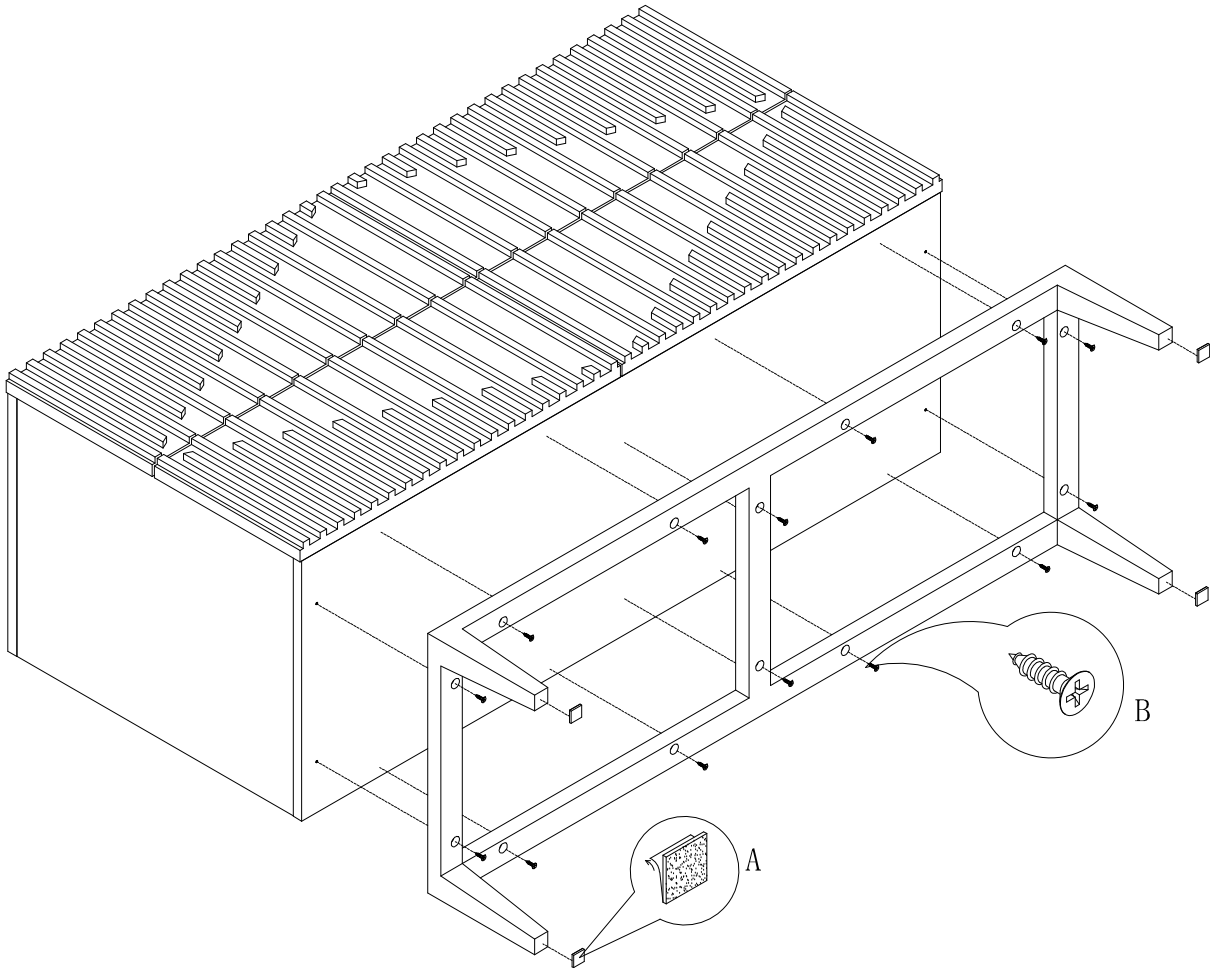
# MDI. CHD. MN. 6



A x4  
Spec:20\*20



B x14  
Spec:3.8\*L16



1