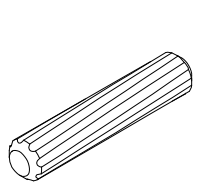
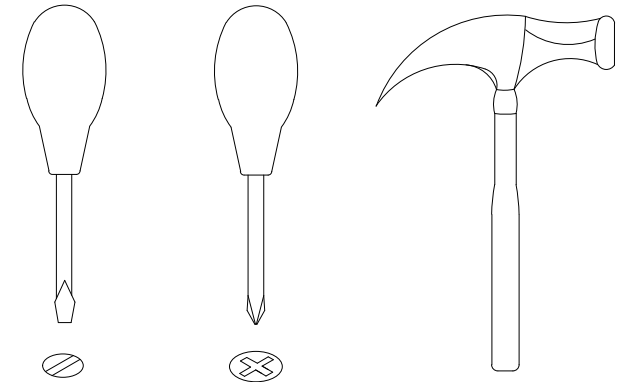
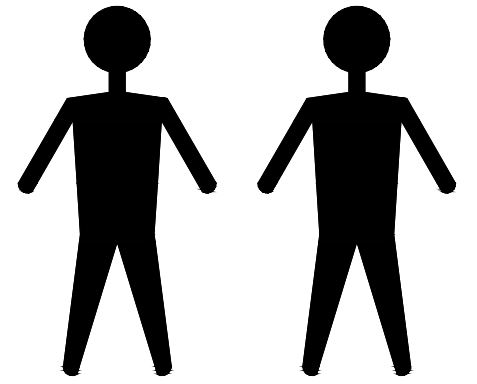
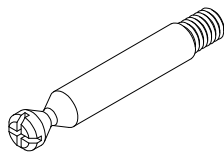


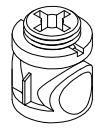
# MDI. BD. RD. 78



A x8  
Spec:  $\phi 10 * L40$



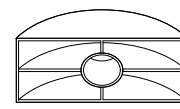
B x12  
Spec:  $\phi 7 * L48$



C x12  
Spec:  $\phi 15 * H15$



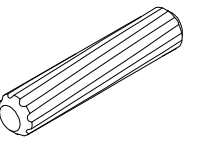
D x4  
Spec:  $M8 * L95$



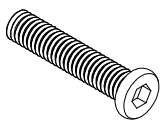
E x4  
Spec:



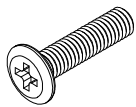
F x4  
Spec: M8



G x8  
Spec:  $\phi 8 * L30$



H x8  
Spec:  $M8 * L45$



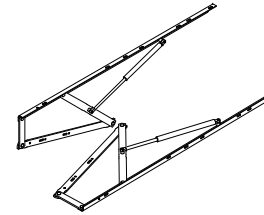
I x12  
Spec:  $M6 * L30$



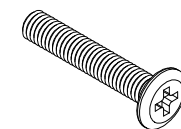
J x12  
Spec:  $\phi 8 * \phi 14$



K x8  
Spec:  $\phi 8 * \phi 18$



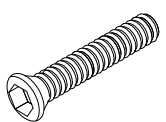
L x1  
Spec:  $L1220mm$   
(120KG)



M x6  
Spec:  $M6 * L50$



N x10  
Spec: M6



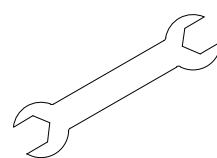
O x8  
Spec:  $M6 * L50$



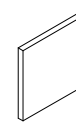
P x4  
Spec: M6



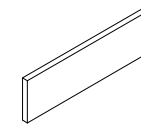
Q x4  
Spec:  $\phi 6 * \phi 18$



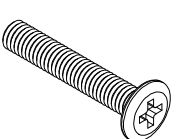
R x1  
Spec: 10mm



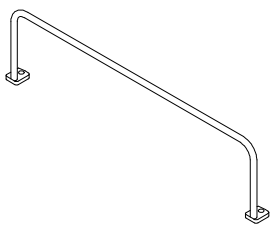
S x12  
Spec:  $40 * 40mm$



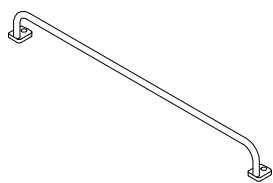
T x4  
Spec:  $75 * 13mm$



U x4  
Spec:  $M6 * L55$



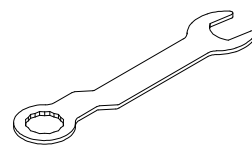
V x1  
Spec:  $L410mm$



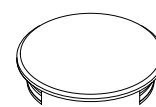
W x1  
Spec:  $L410mm$



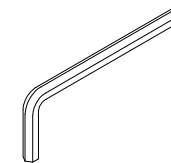
X x1  
Spec: 4#



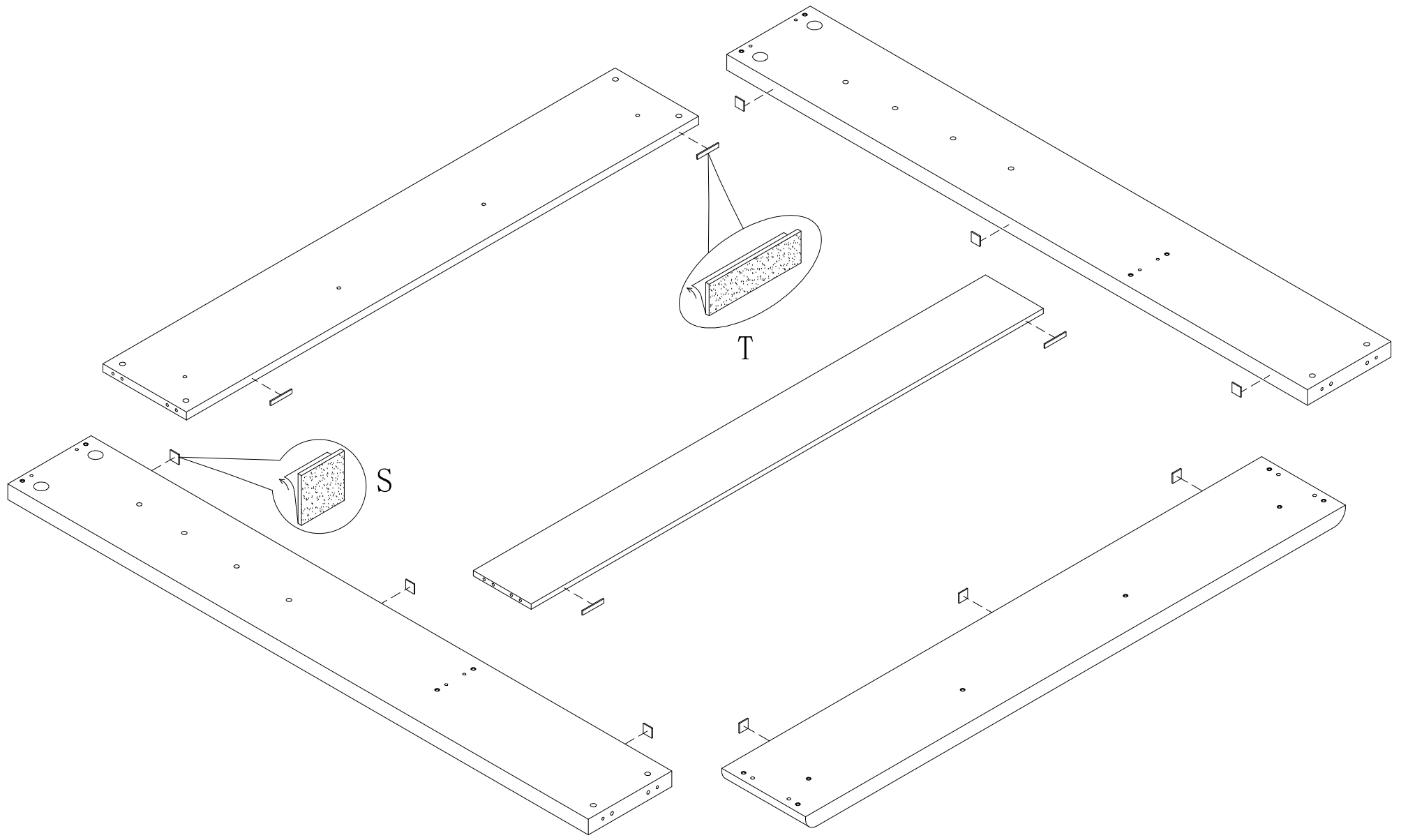
Y x1  
Spec: 14#



Z x4  
Spec:  $\phi 38$

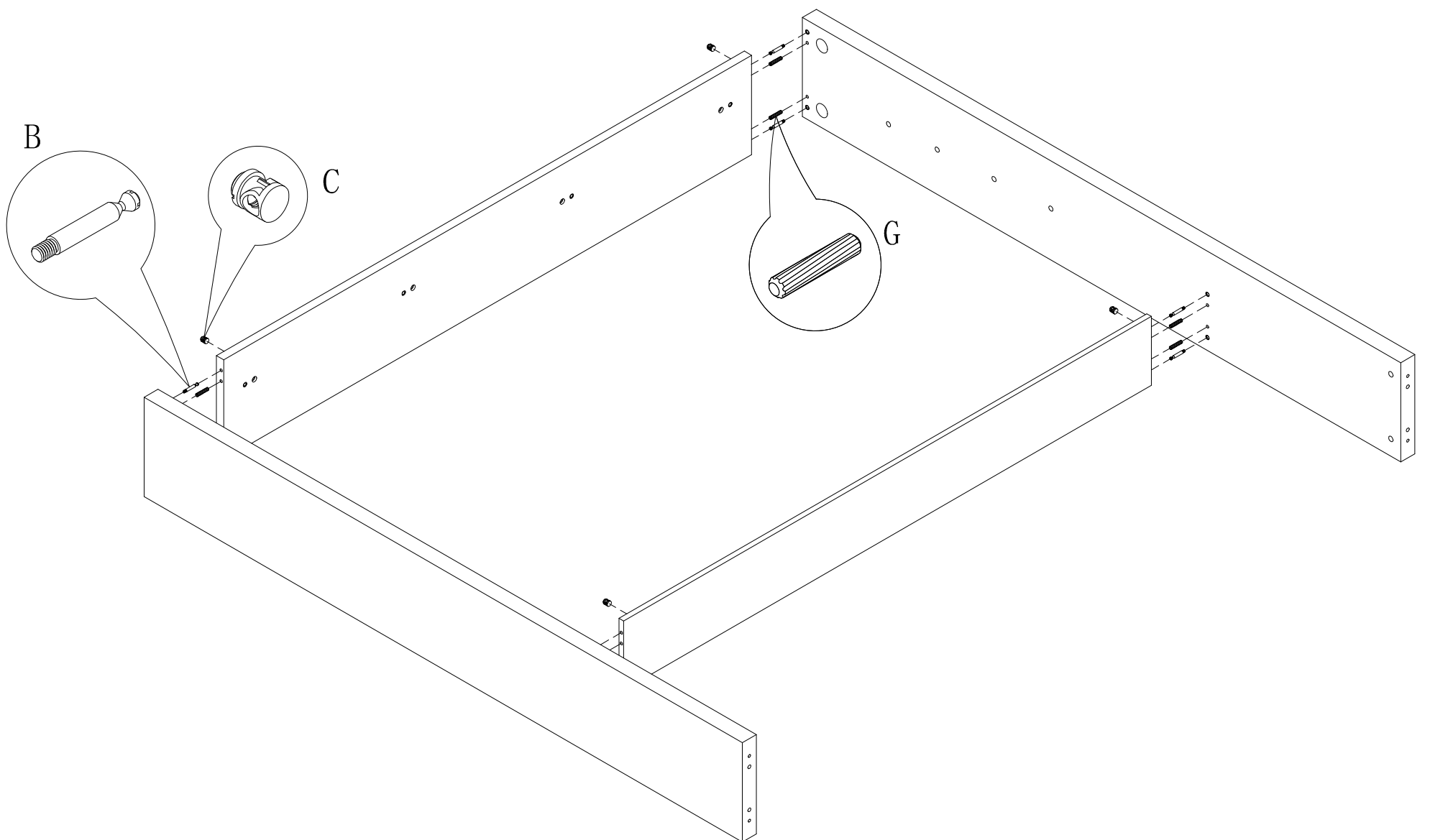


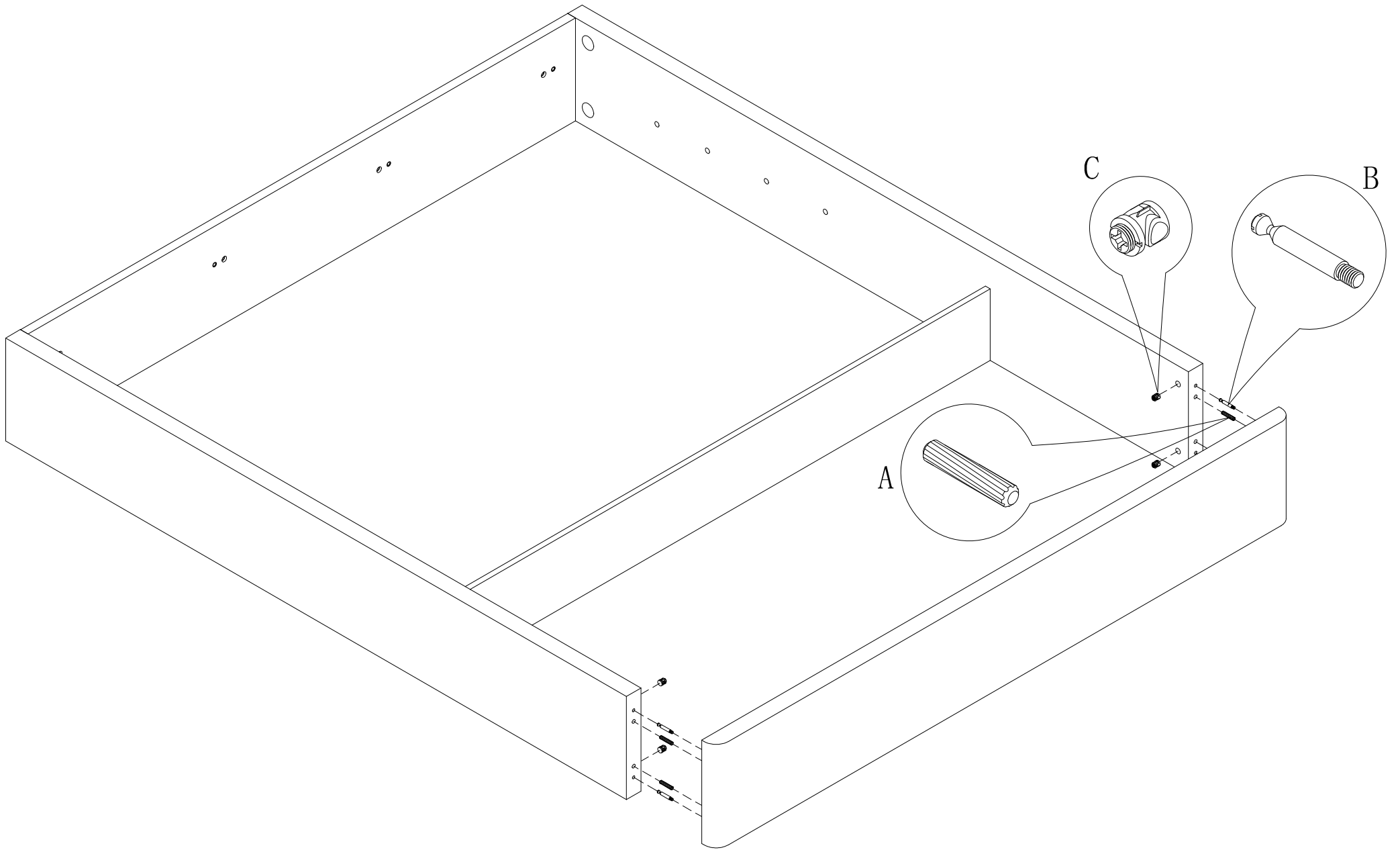
A1 x1  
Spec: 5#



1

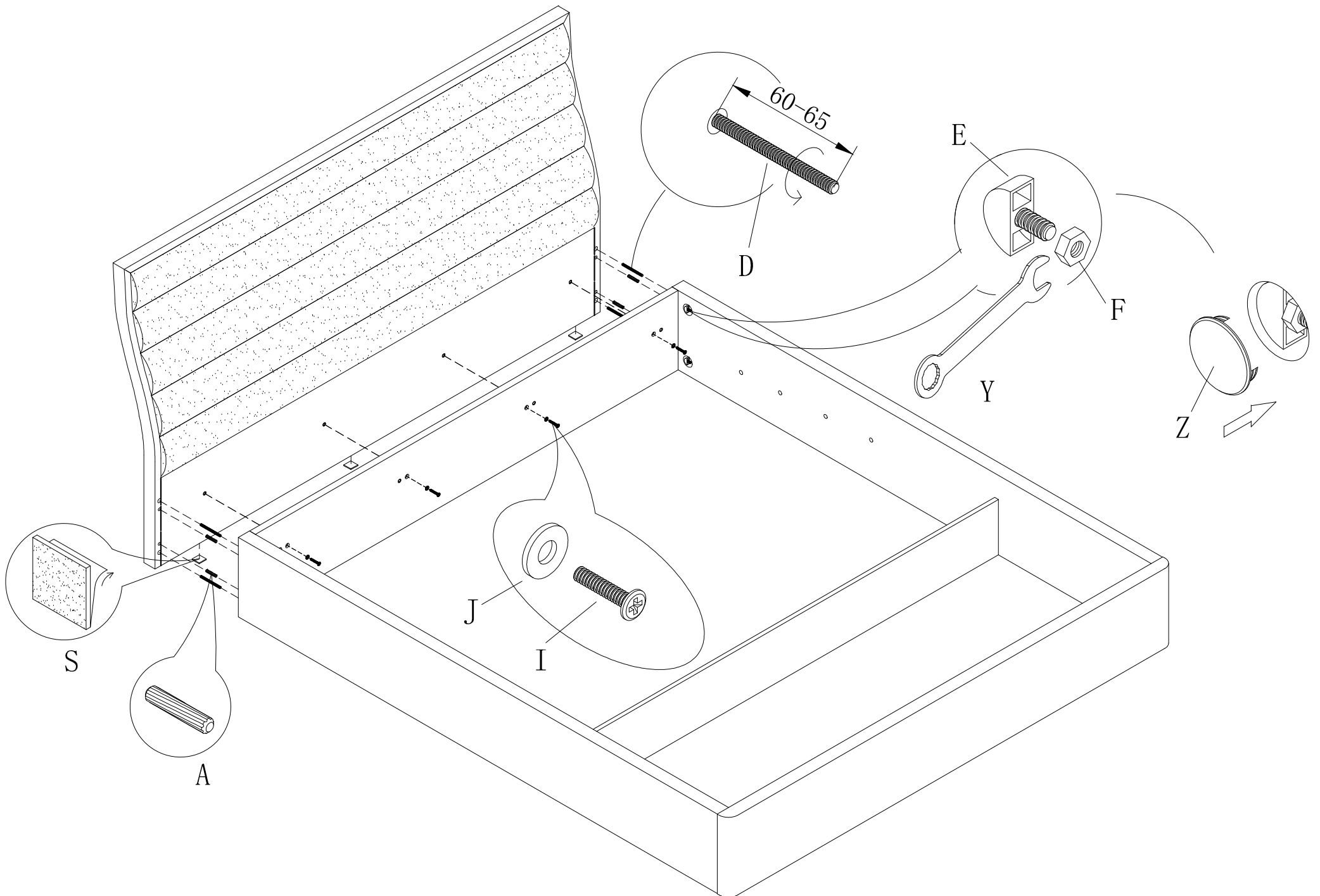
2

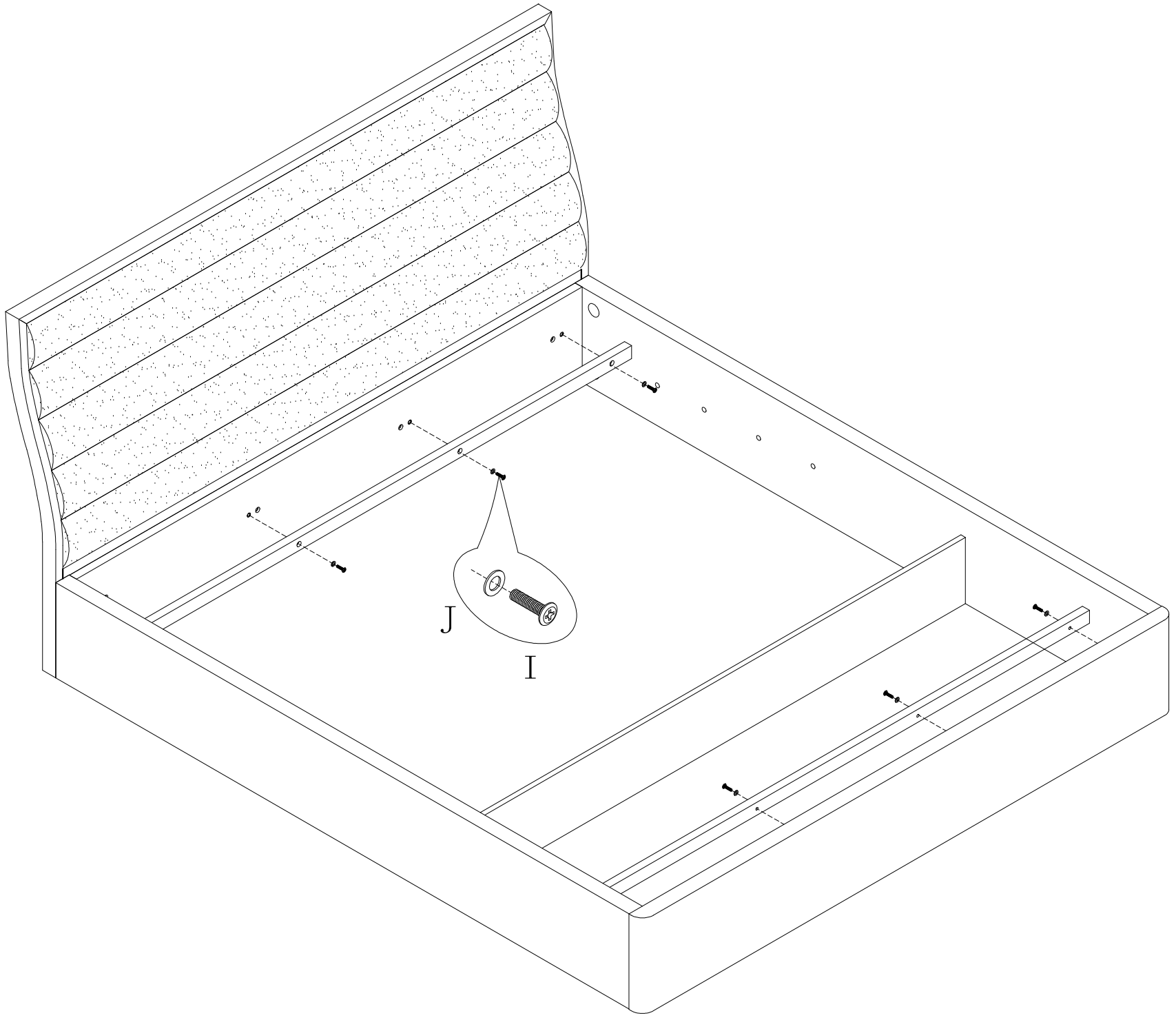




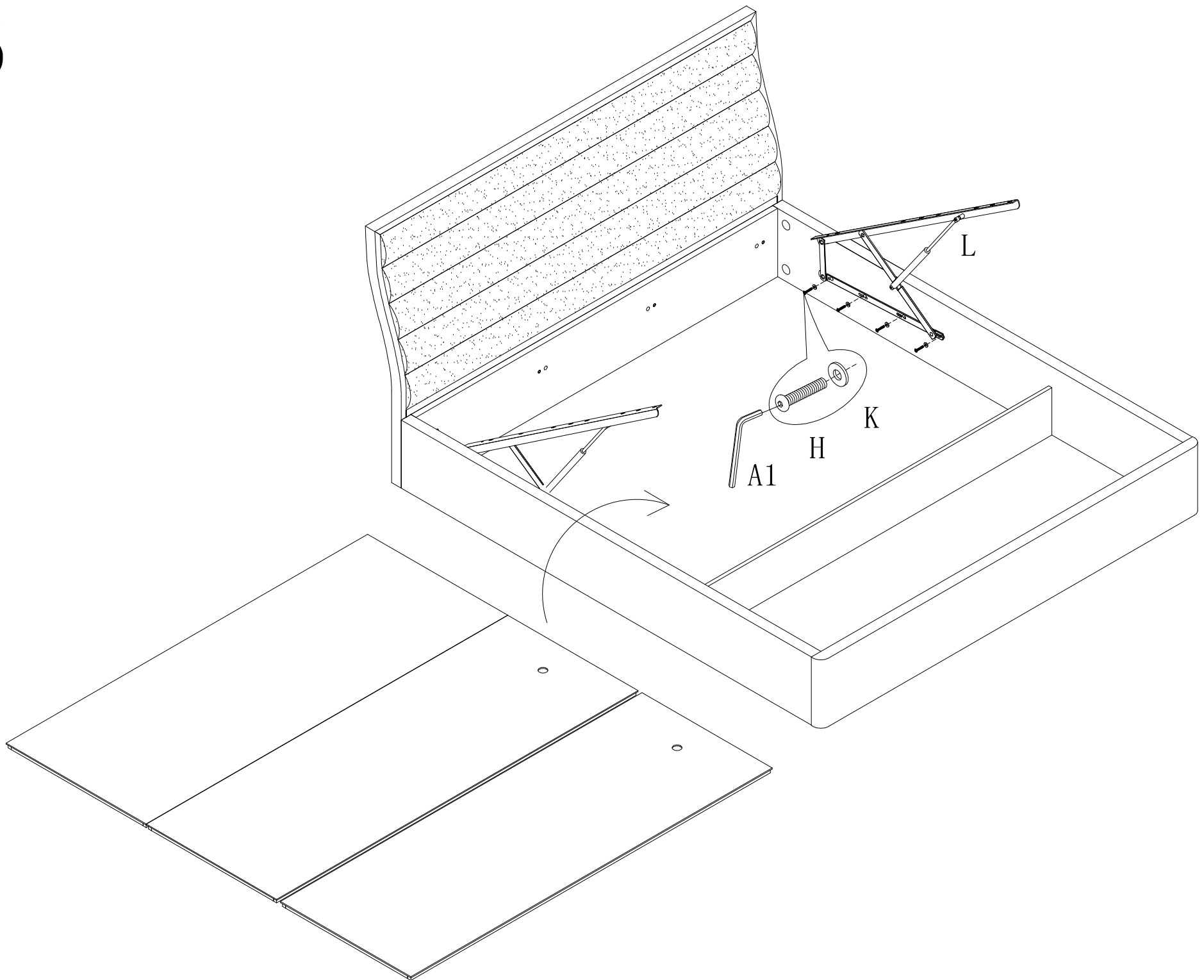
3

4

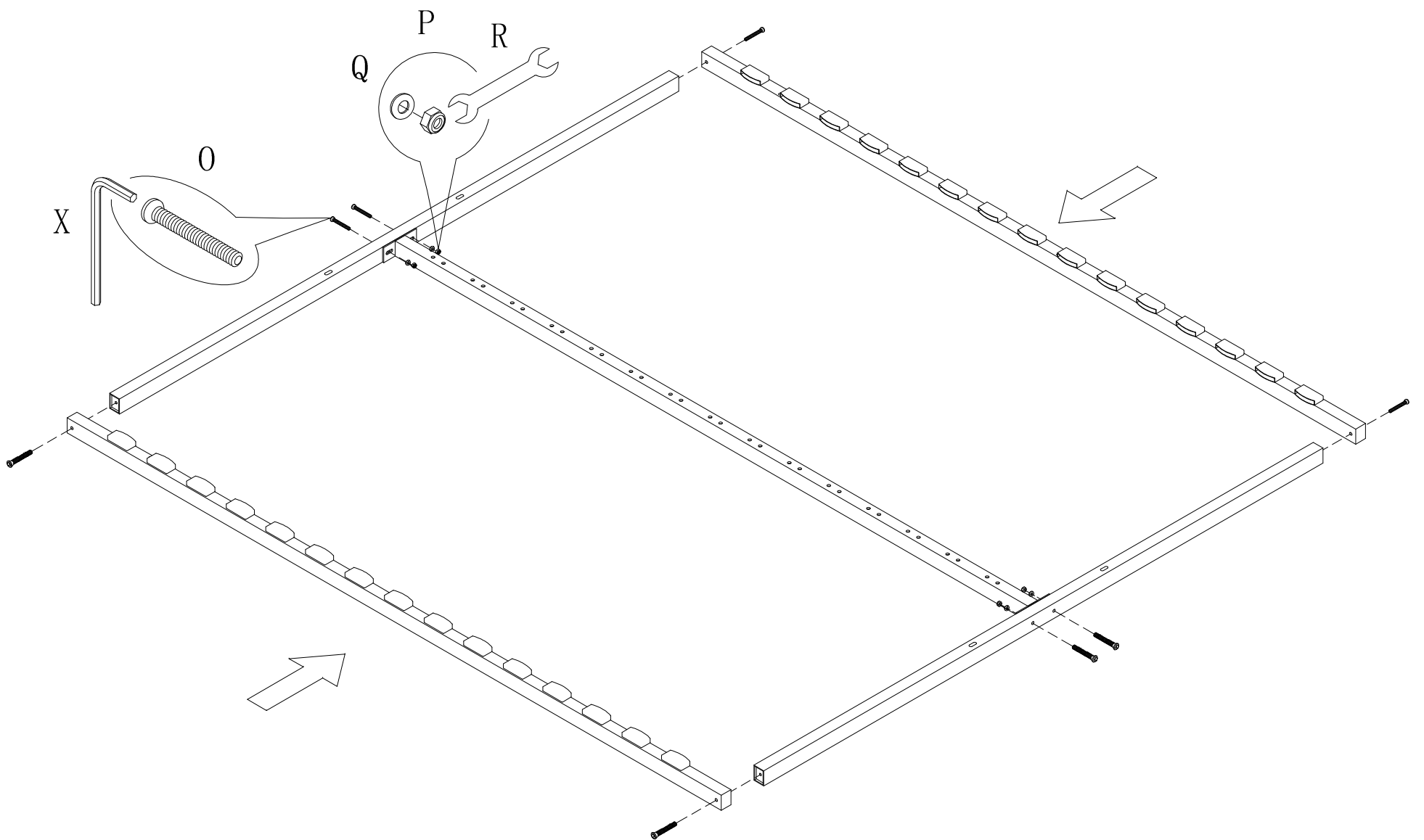




5

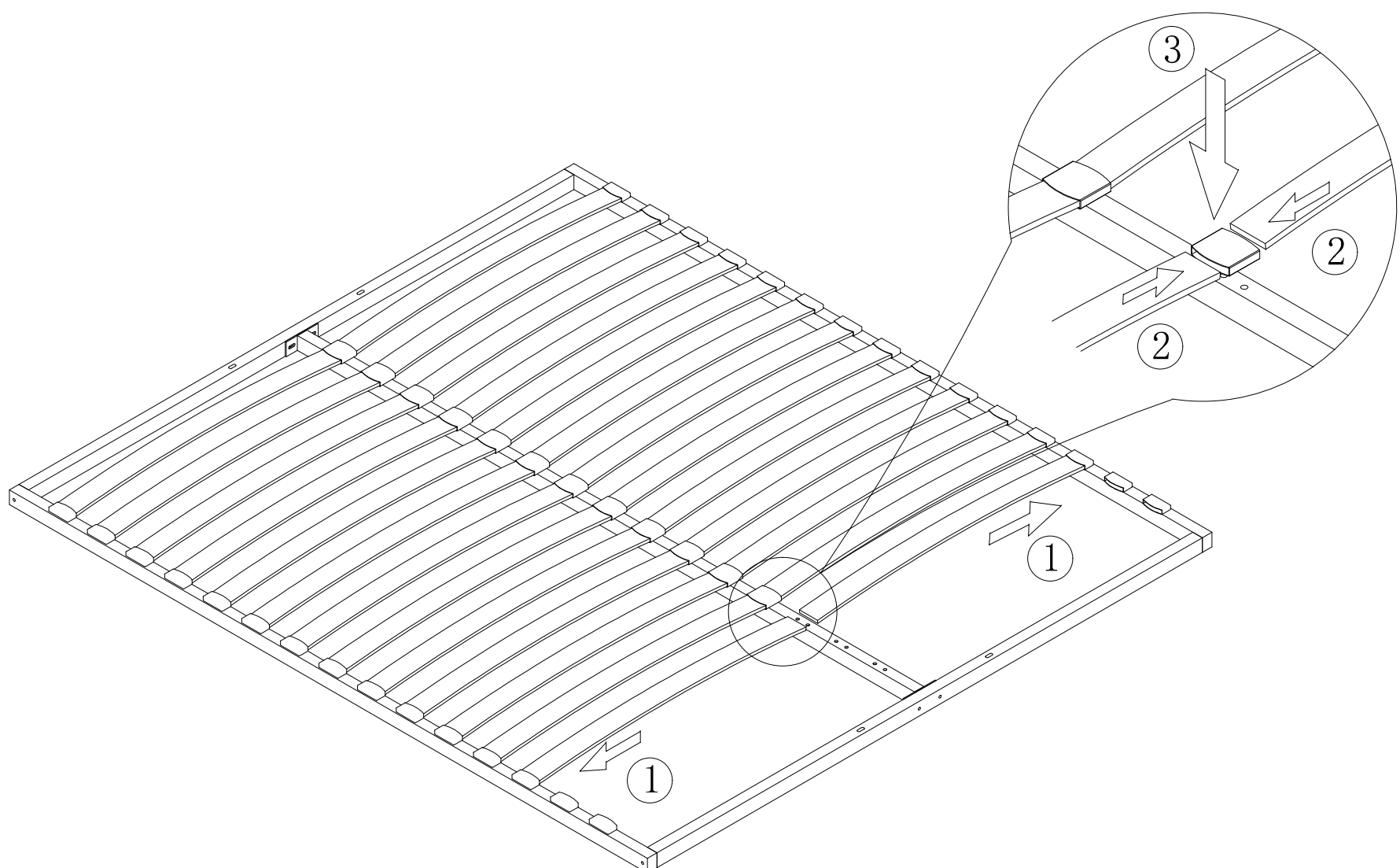


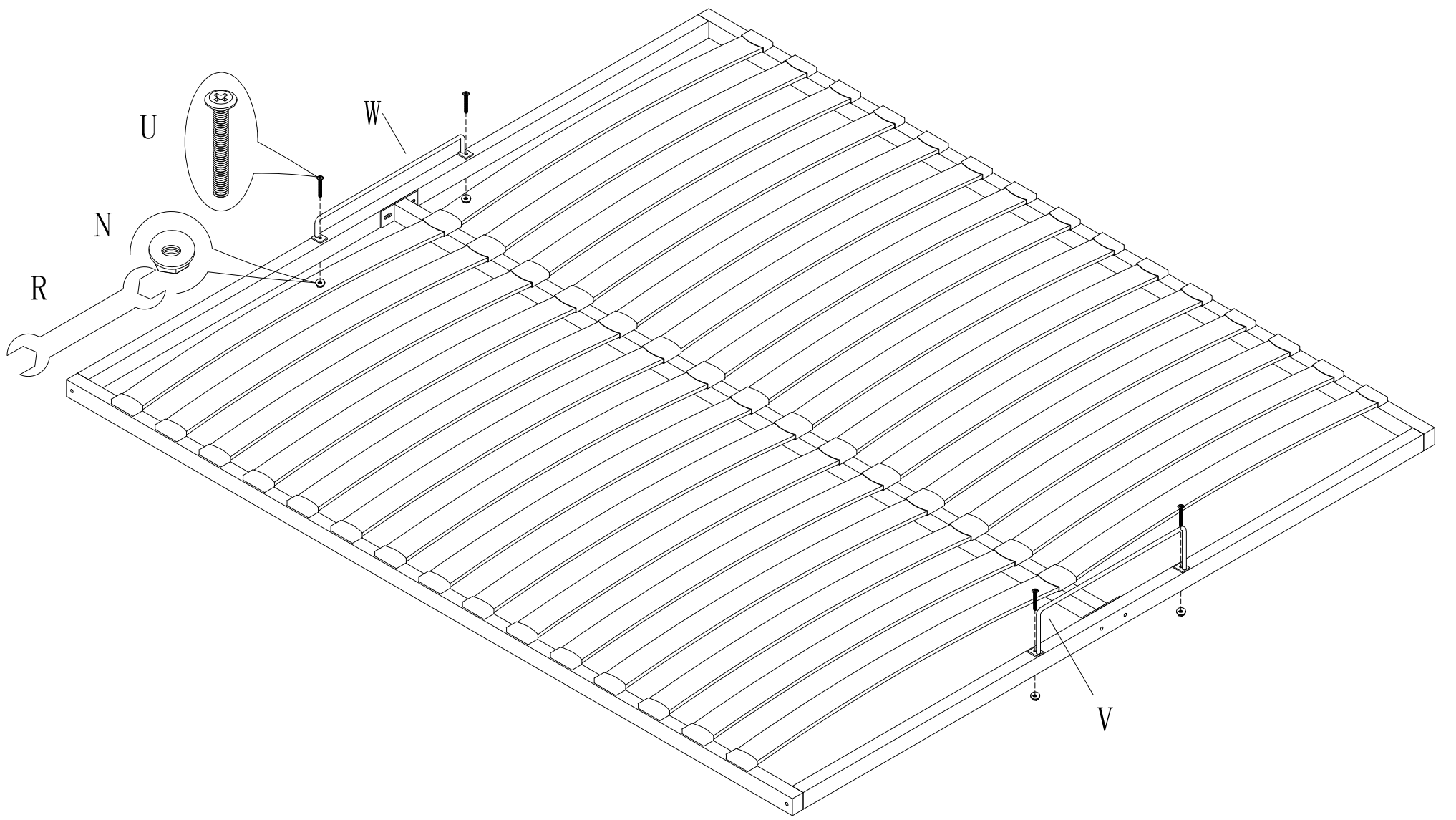
6



7

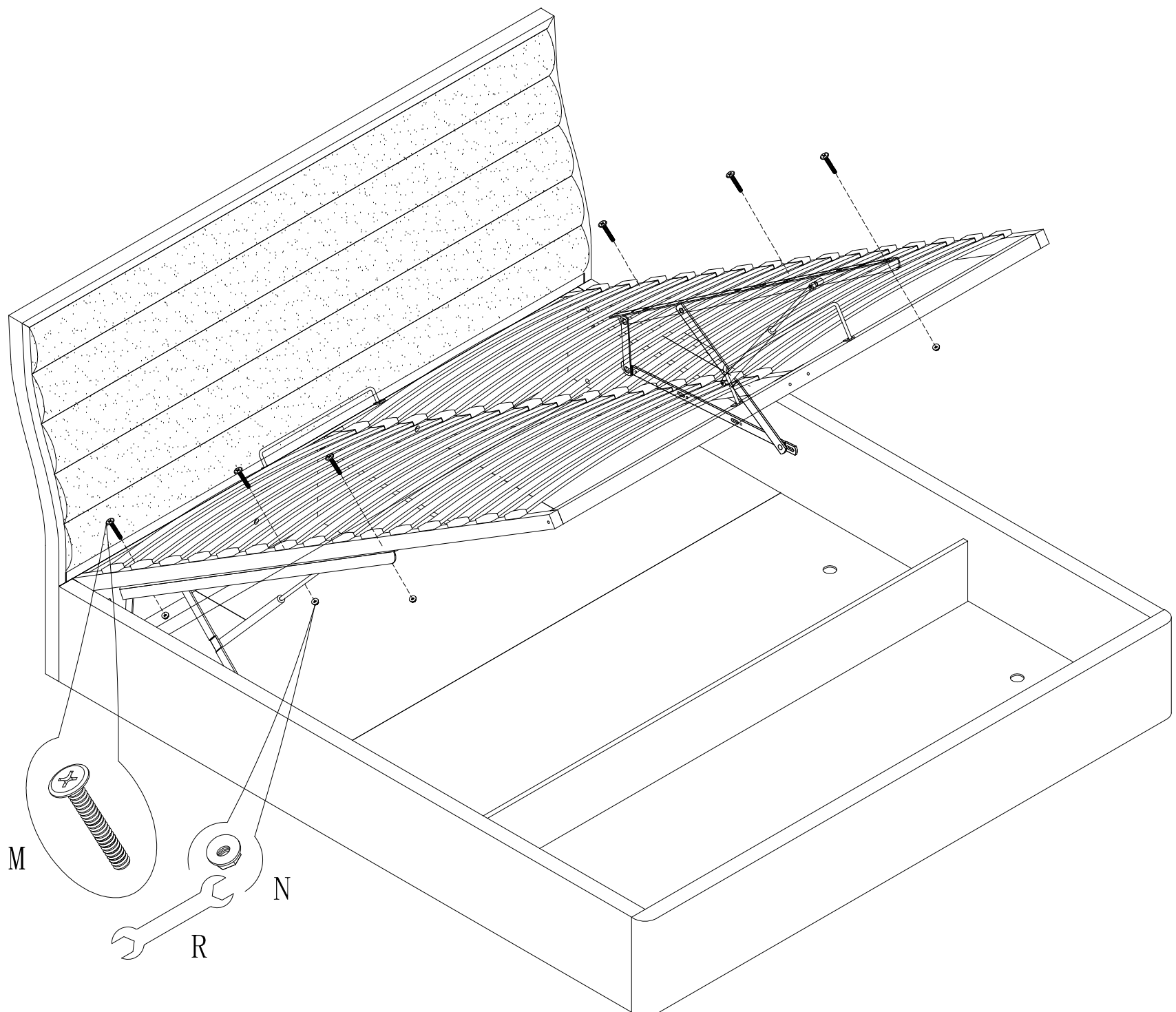
8



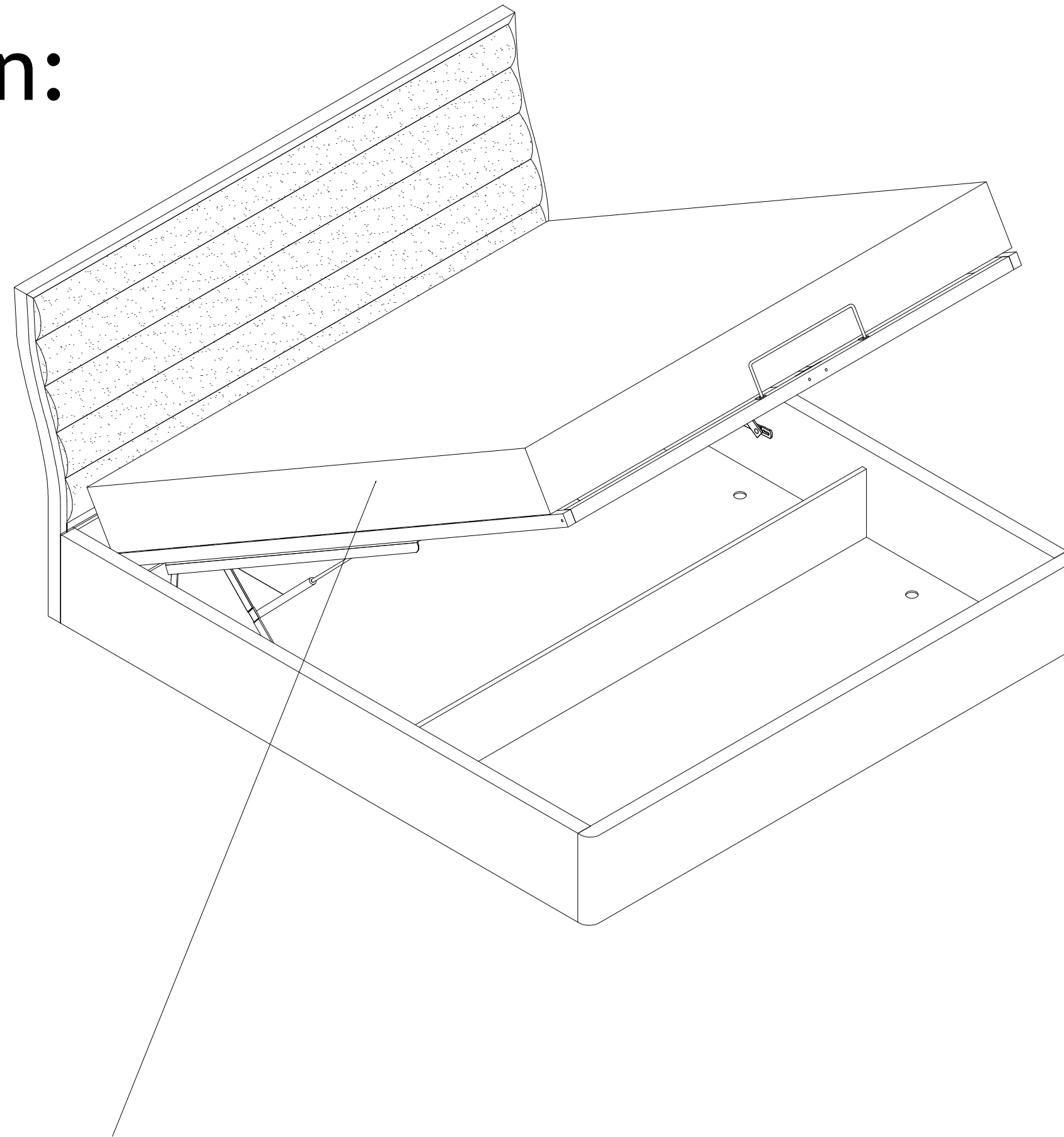


9

10



# Attention:



**МАТРАС НУЖНО ПОЛОЖИТЬ НА РЕШЕТКУ ПЕРЕД ТЕМ, КАК ЕЕ ОПУСТИТЬ ВНИЗ**