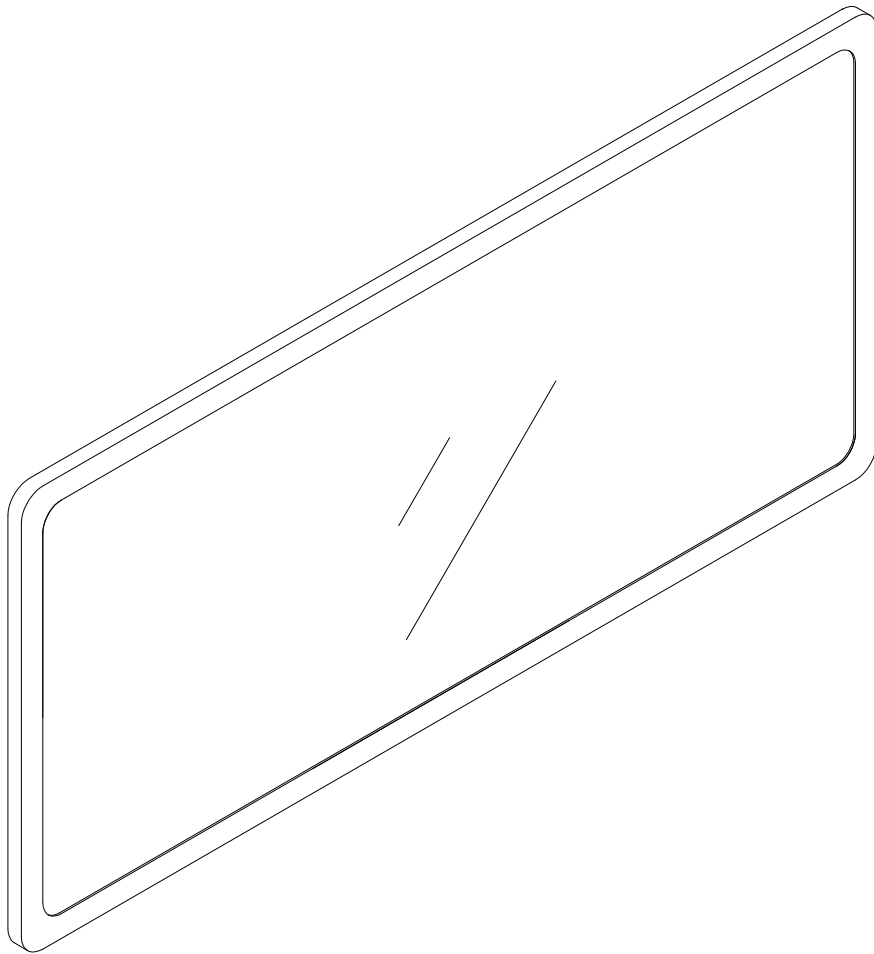
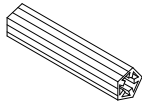
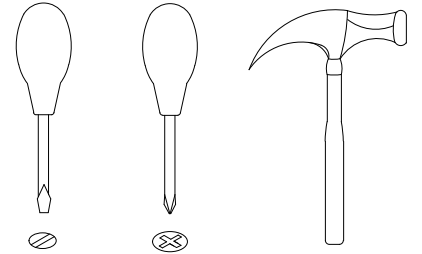
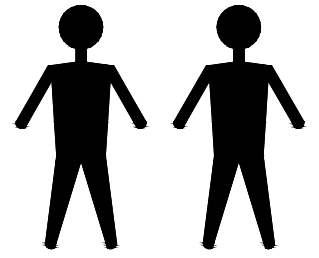




MDI. MR. PN. 20



MDI. MR. PN. 20



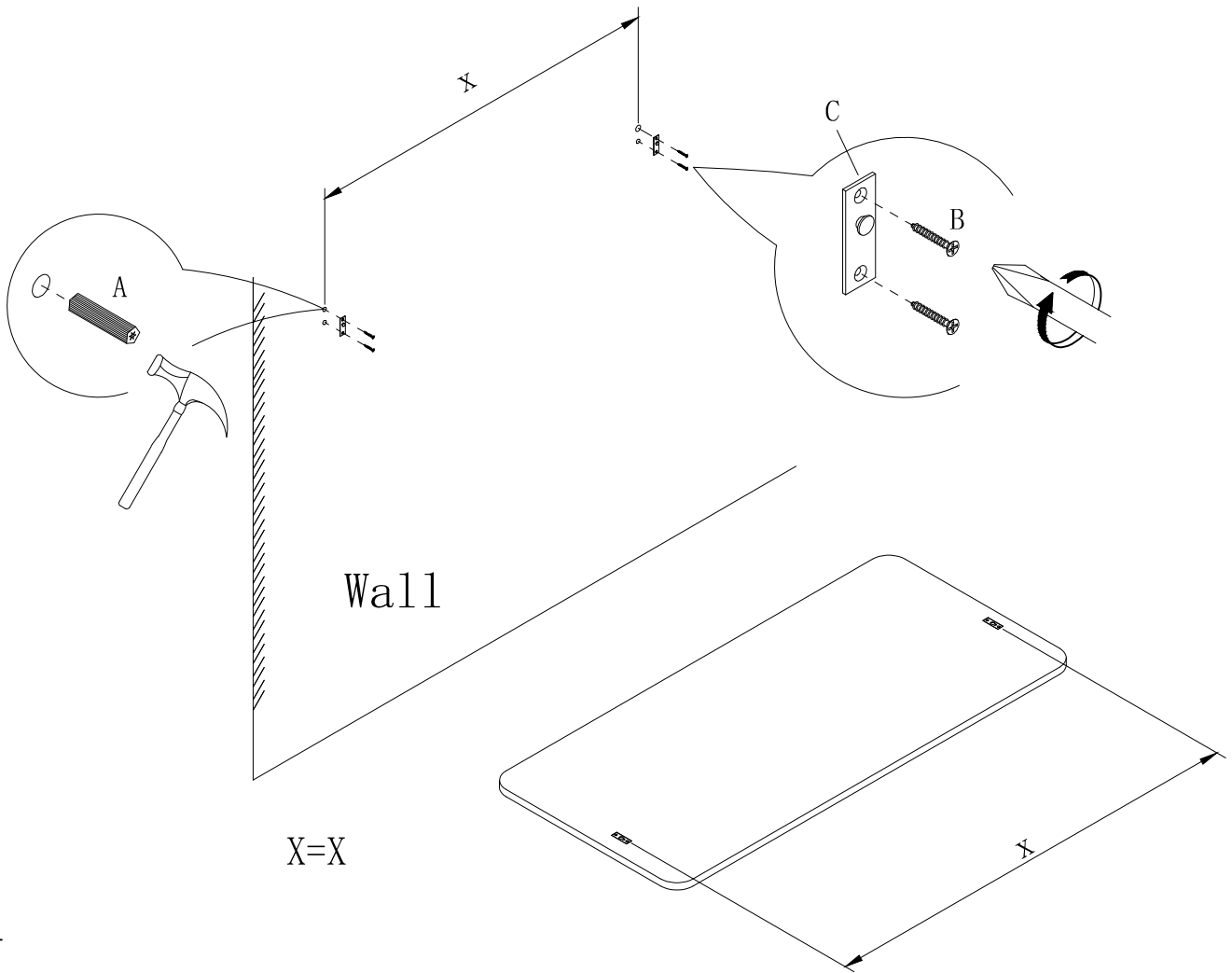
A x4
Spec:



B x4
Spec: ϕ 3.5*L25



C x2
Spec: 60*20



1

2

