

Техническое описание корпусной коллекции «Аполло»

редакция от 27.11.2022

СОДЕРЖАНИЕ:

1. Модули, схемы, размеры
2. Материалы и комплектующие
3. Рекомендации по эксплуатации

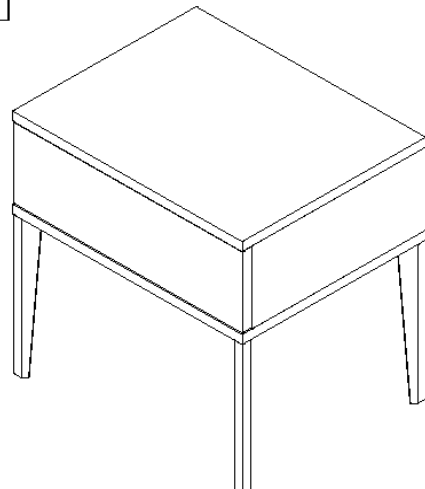
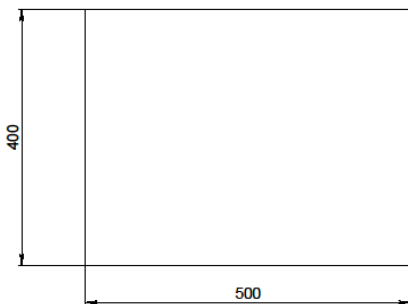
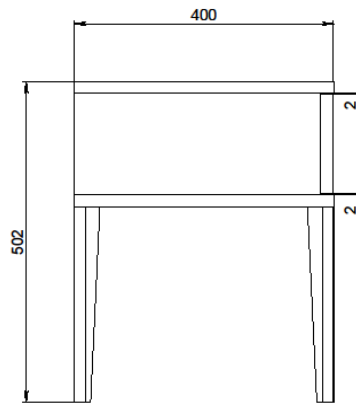
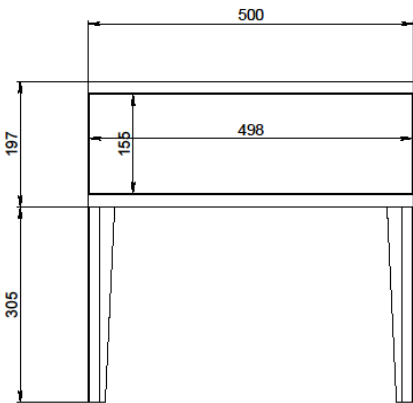


1.Схемы, размеры

1.Тумба прикроватная AL121/121Т



121



Описание:

Корпус/фасад:мдф 19мм, фанера 15мм

Ножки:массив бука

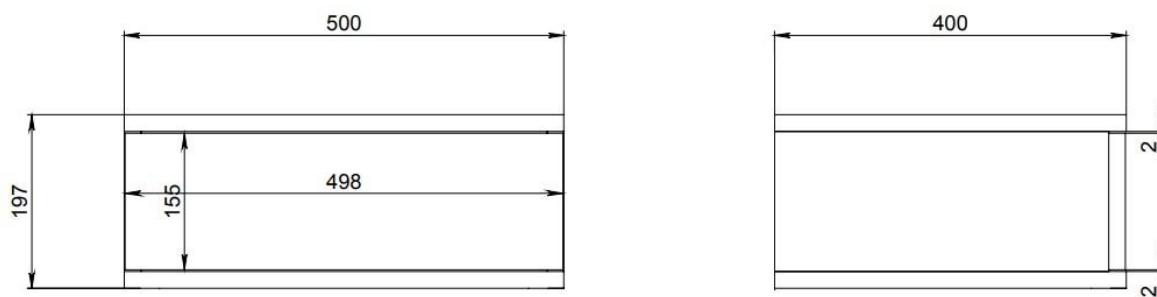
Покрытие и фурнитура: эмаль Carpoly, направляющие Boyard

Комплектация,фурнитура: 1 ящик, направляющие полного выдвижения/1 ящик, направляющие полного выдвижения Tip-On (на арт: «Т»)

Габ.размеры: (Ш*Г*В,мм): 500/400/502

Высота фасада ящика:155мм

1.1. Тумба прикроватная подвесная AL121/121T



Описание:

Корпус/фасад: мдф 19мм, фанера 15мм

Ножки: массив бука

Покрытие и фурнитура: эмаль Caproly, направляющие Boyard

Комплектация, фурнитура: 1 ящик, направляющие полного выдвижения с доводчиком / 1 ящик, направляющие полного выдвижения Tip-On (на арт: «Т»)

Габ.размеры: (Ш*Г*В, мм): 500/400/197

Высота фасада ящика: 155мм

Допустимая нагрузка на горизонтальную поверхность подвесного изделия при размещении на полу составляет 20кг.

Максимальная нагрузка на подвесное изделие зависит от материала стены и требует оценки для определения нагрузки. Так как материалы стен отличаются, шурупы для фиксации к стене, а также дюбеля, саморезы и т.п., не входят в комплект поставки.

Механизм крепления к стене (мебельный навес с креплением на штоки и фиксатор), интегрированный в корпус изделия и ответная планка для навеса не входят в стоимость изделия и приобретаются дополнительно.

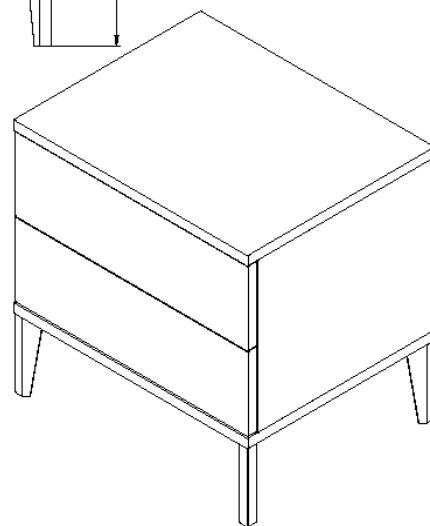
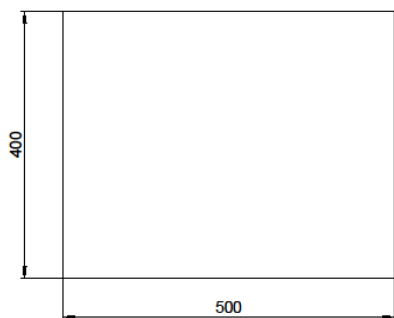
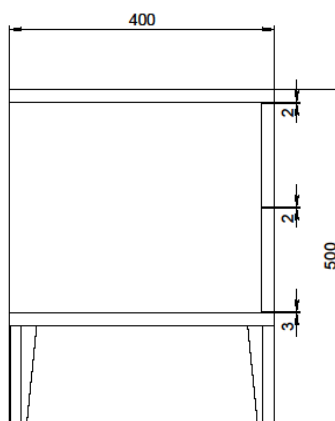
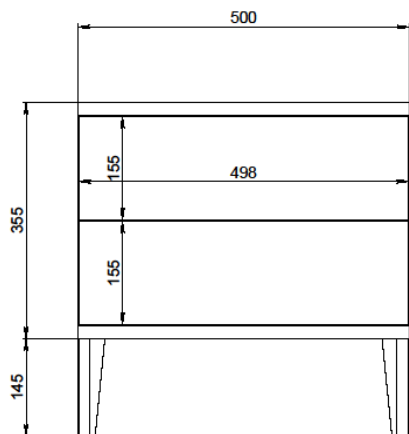


мебельный навес с креплением



ответная планка для навеса

2.Тумба прикроватная AL 112/112Т



112

Описание:

Корпус/фасад:мдф 19мм, фанера 15мм

Ножки:массив бука

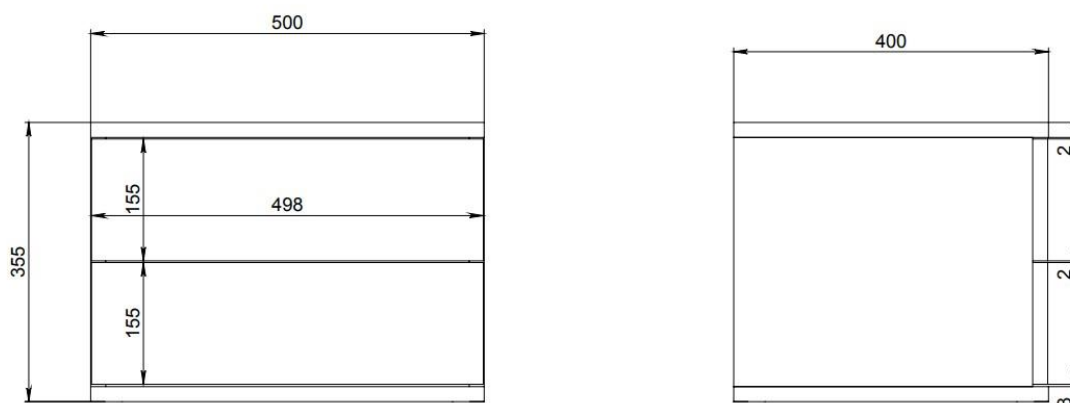
Покрытие и фурнитура: эмаль Capoly, направляющие Boyard

Комплектация,фурнитура: 2 ящика, направляющие полного выдвижения с доводчиком/2 ящика, направляющие полного выдвижения Tip-On (на арт: «Т»)

Габ.размеры: (Ш*Г*В,мм): 500/400/500

Высота фасадов ящиков:155мм

2.1.Тумба прикроватная подвесная AL 112/112Т



Описание:

Корпус/фасад:мдф 19мм, фанера 15мм

Ножки:массив бука

Покрытие и фурнитура: эмаль Capoly, направляющие Boyard

Комплектация,фурнитура: 2 ящика, направляющие полного выдвижения с доводчиком/2 ящика, направляющие полного выдвижения Tip-On (на арт: «Т»)

Габ.размеры: (Ш*Г*В,мм): 500/400/355

Высота фасадов ящиков:155мм

Допустимая нагрузка на горизонтальную поверхность подвесного изделия при размещении на полу составляет 40кг.

Максимальная нагрузка на подвесное изделие зависит от материала стены и требует оценки для определения нагрузки. Так как материалы стен отличаются, шурупы для фиксации к стене, а также дюбеля, саморезы и т.п., не входят в комплект поставки.

Механизм крепления к стене (мебельный навес с креплением на штоки и фиксатор), интегрированный в корпус изделия и ответная планка для навеса не входят в стоимость изделия и приобретаются дополнительно.

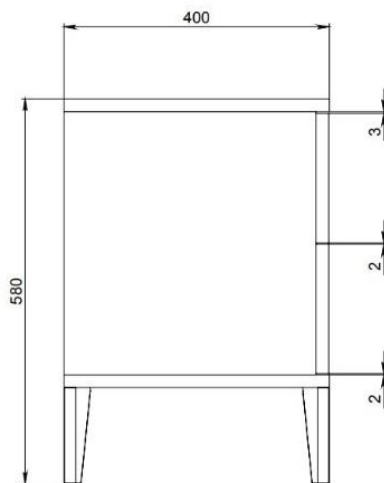
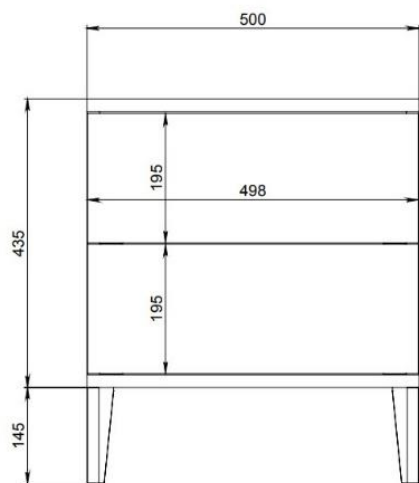


мебельный навес с креплением

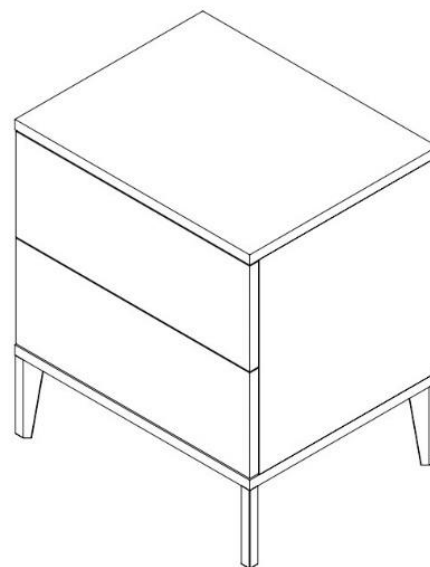
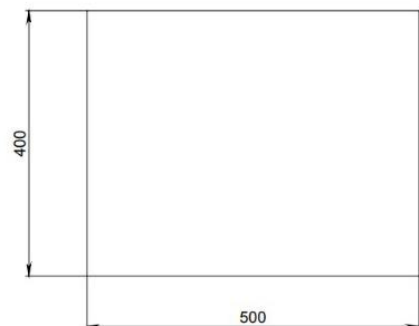


ответная планка для навеса

3.Тумба прикроватная AL 132/132Т



132



Описание:

Корпус/фасад:мдф 19мм, фанера 15мм

Ножки:массив бука

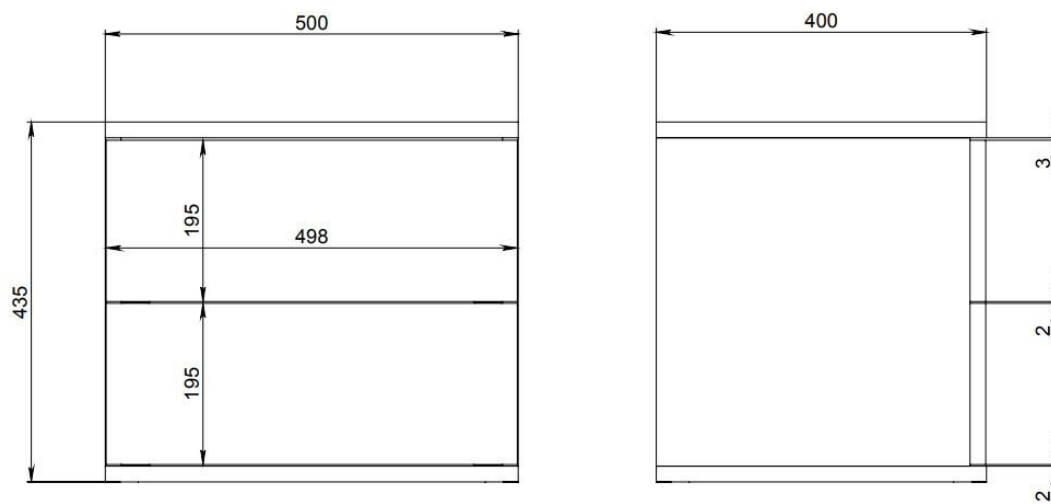
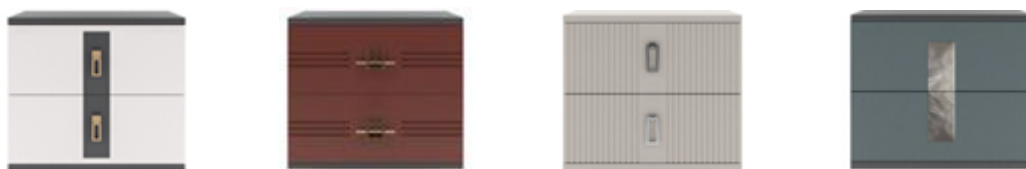
Покрытие и фурнитура: эмаль Capoly, направляющие Boyard

Комплектация,фурнитура: 2 ящика, направляющие полного выдвижения с доводчиком/2 ящика, направляющие полного выдвижения Tip-On (на арт: «Т»)

Габ.размеры: (Ш*Г*В,мм): 500/400/580

Высота фасадов ящиков:195мм

3.1.Тумба прикроватная подвесная AL 132/132Т



Описание:

Корпус/фасад:мдф 19мм, фанера 15мм

Ножки:массив бука

Покрытие и фурнитура: эмаль Capoly, направляющие Boyard

Комплектация,фурнитура: 2 ящика, направляющие полного выдвижения с доводчиком/2 ящика, направляющие полного выдвижения Tip-On (на арт: «Т»)

Габ.размеры: (Ш*Г*В,мм): 500/400/435

Высота фасадов ящиков:195мм

Допустимая нагрузка на горизонтальную поверхность подвесного изделия при размещении на полу составляет 40кг.

Максимальная нагрузка на подвесное изделие зависит от материала стены и требует оценки для определения нагрузки. Так как материалы стен отличаются, шурупы для фиксации к стене, а также дюбеля, саморезы и т.п., не входят в комплект поставки.

Механизм крепления к стене (мебельный навес с креплением на штоки и фиксатор), интегрированный в корпус изделия и ответная планка для навеса не входят в стоимость изделия и приобретаются дополнительно.

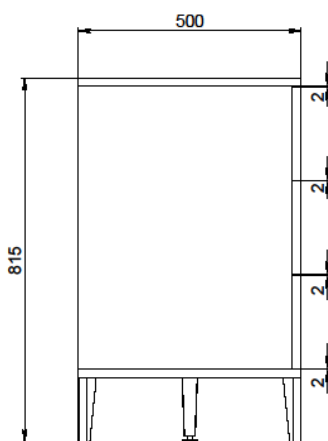
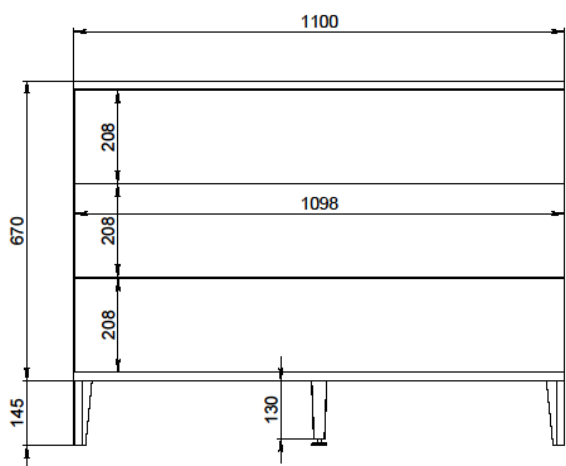


мебельный навес с креплением

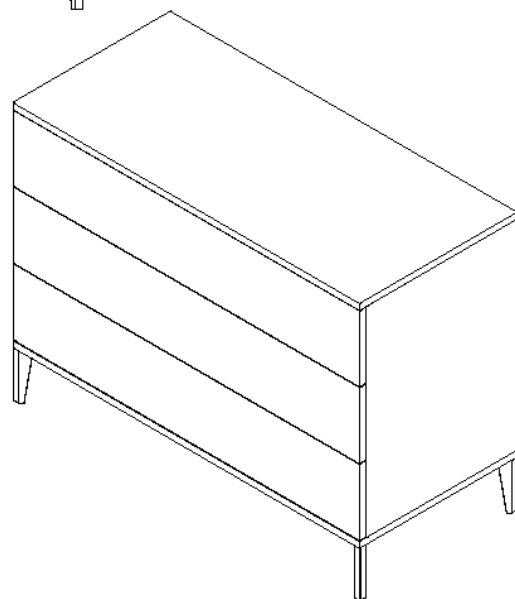
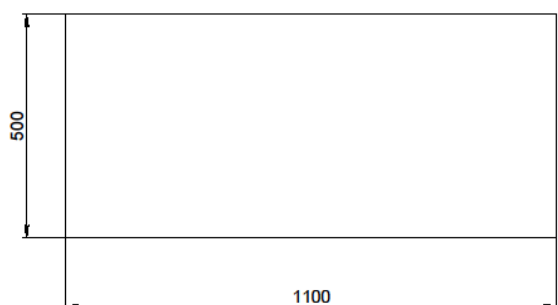


ответная планка для навеса

4. Комод AL 213/213Т



213



Описание:

Корпус/фасад: мдф 19мм, фанера 15мм

Ножки: массив бука

Покрытие и фурнитура: эмаль Capoly, направляющие Boyard

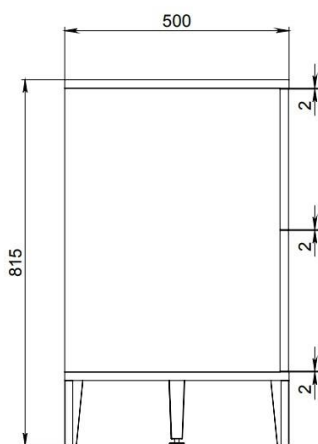
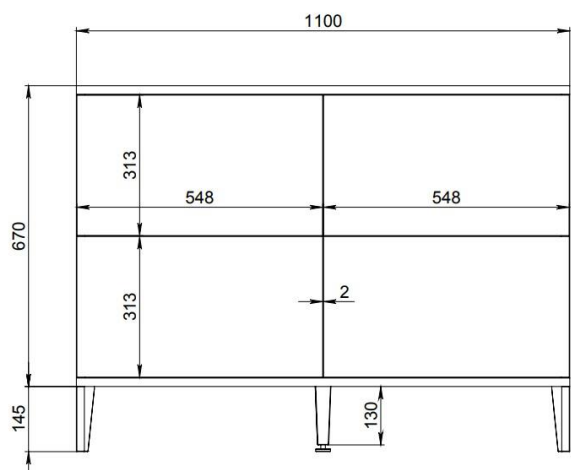
Комплектация, фурнитура: 3 ящика, направляющие полного выдвижения с доводчиком / 3 ящика, направляющие полного выдвижения Tip-On (на арт: «Т»)

Корпус (Ш*Г*В, мм): 1100/500/815

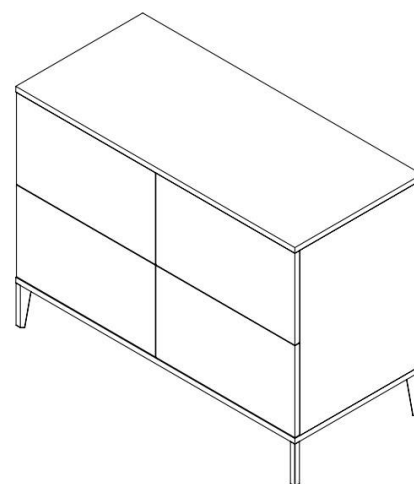
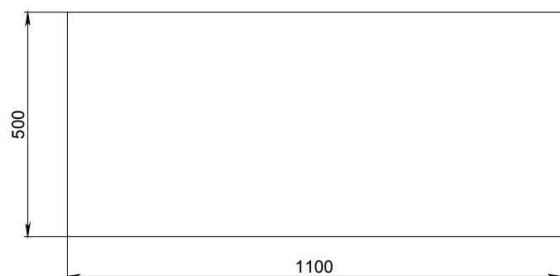
Высота фасадов ящиков: 208мм

Предупреждение: рекомендуется устанавливать дополнительную опору (входит в комплектацию) во избежание провисания корпуса !!!

5. Комод AL 214/214Т



214



Описание:

Корпус/фасад: мдф 19мм, фанера 15мм

Ножки: массив бука

Покрытие и фурнитура: эмаль Capoly, направляющие Boyard

Комплектация, фурнитура: 4 ящика, направляющие полного выдвижения с доводчиком/4 ящика, направляющие полного выдвижения Tip-On (на арт: «Т»)

Корпус (Ш*Г*В, мм): 1100/500/815

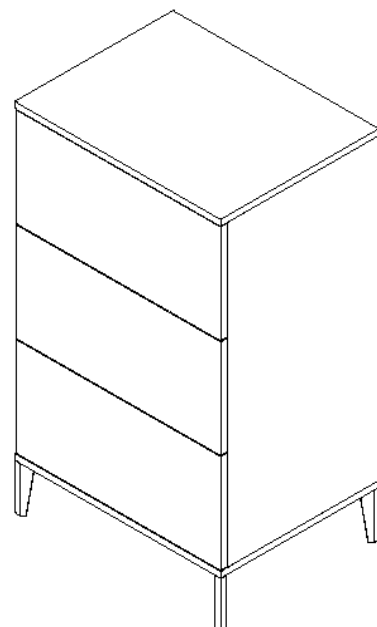
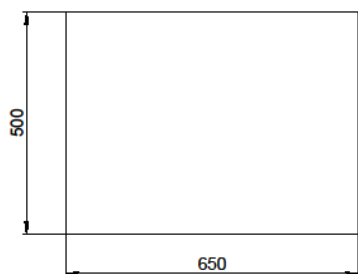
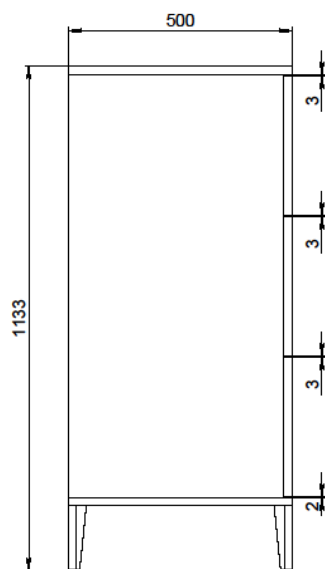
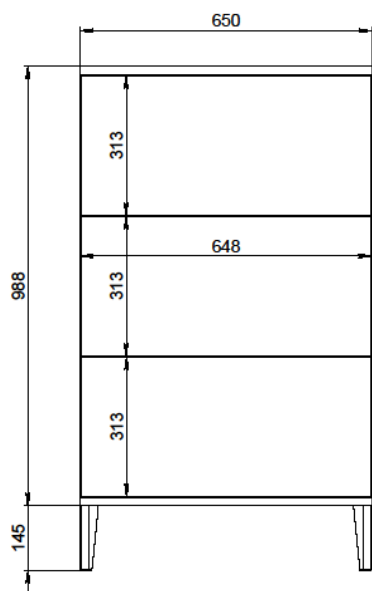
Высота фасадов ящиков: 313мм

Предупреждение: рекомендуется устанавливать дополнительную опору (входит в комплектацию) во избежание провисания корпуса !!!

6. Комод высокий AL 413/413Т



413



Описание:

Корпус/фасад: мдф 19мм, фанера 15мм

Ножки: массив бука

Покрытие и фурнитура: эмаль Capoly, направляющие Boyard

Комплектация, фурнитура: 3 ящика, направляющие полного выдвижения с доводчиком/3 ящика, направляющие полного выдвижения Tip-On (на арт: «Т»)

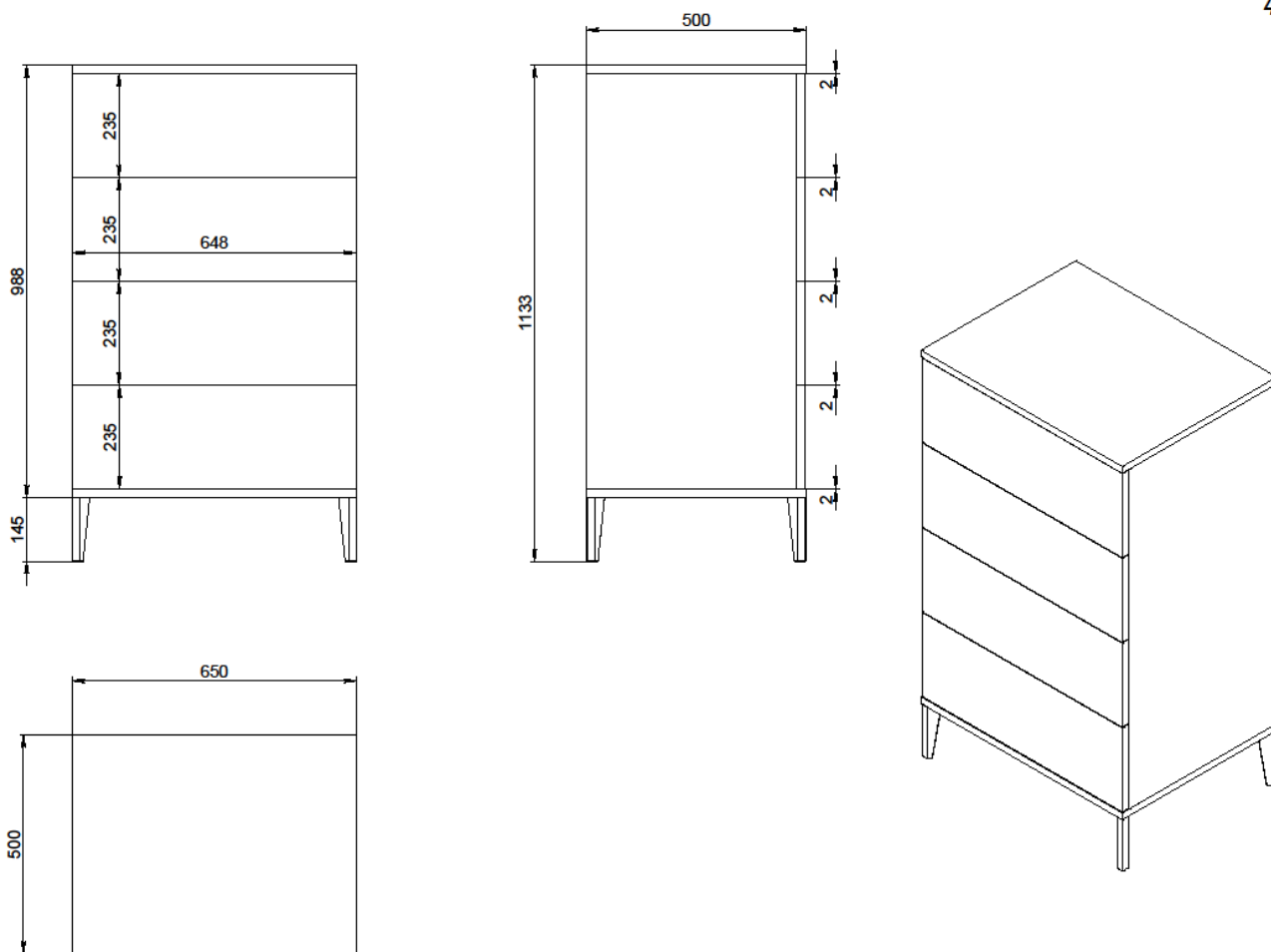
Корпус (Ш*Г*В, мм): 650/500/1133

Высота фасадов ящиков: 313мм

7. Комод высокий AL 414/414Т



414



Описание:

Корпус/фасад:мдф 19мм, фанера 15мм

Ножки:массив бука

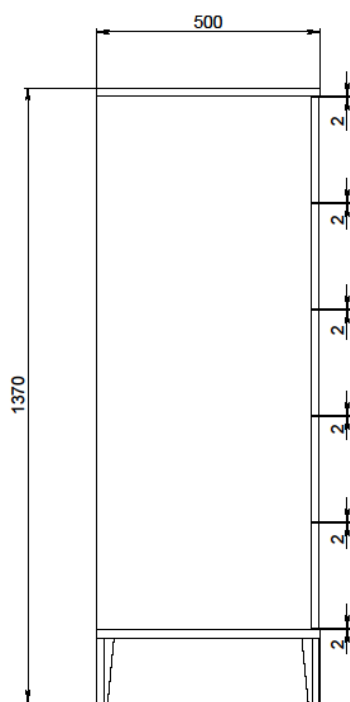
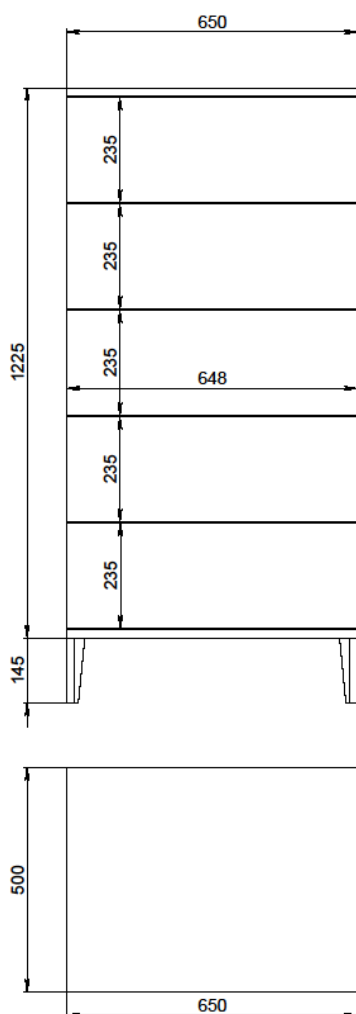
Покрытие и фурнитура: эмаль Capoly, направляющие Boyard

Комплектация,фурнитура: 4 ящика, направляющие полного выдвижения с доводчиком/4 ящика, направляющие полного выдвижения Tip-On (на арт: «Т»)

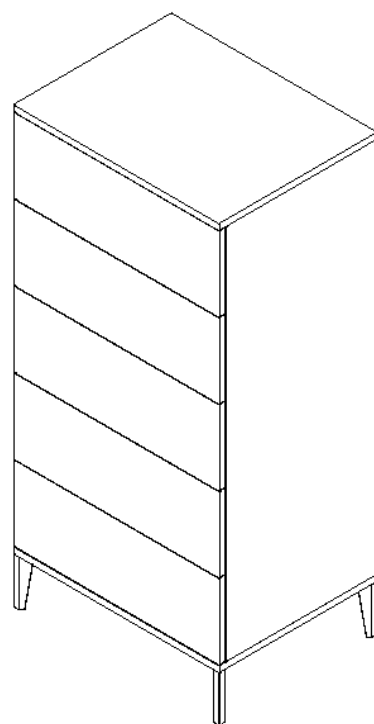
Корпус (Ш*Г*В,мм): 650/500/1133

Высота фасадов ящиков:235мм

8. Комод высокий AL 415/415T



415



Описание:

Корпус/фасад: мдф 19мм, фанера 15мм

Ножки: массив бука

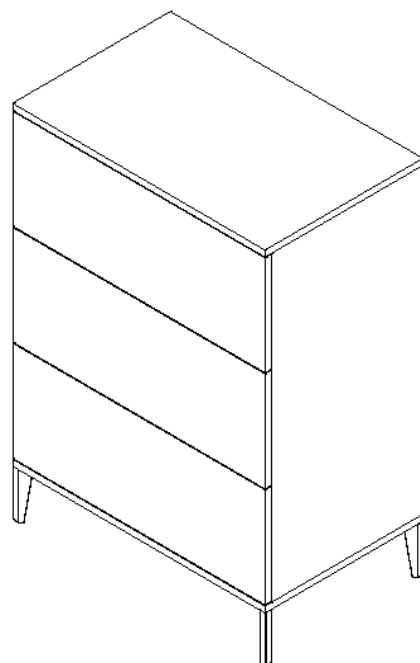
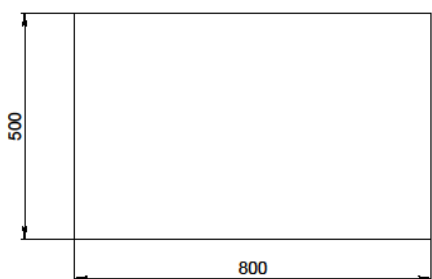
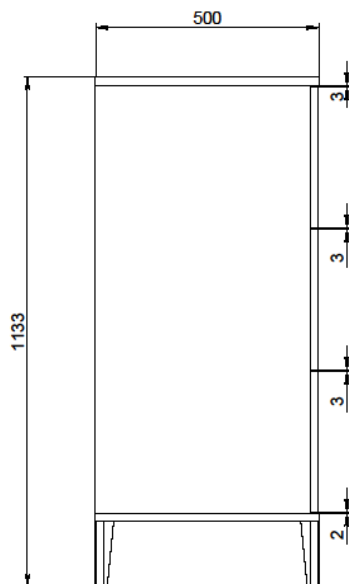
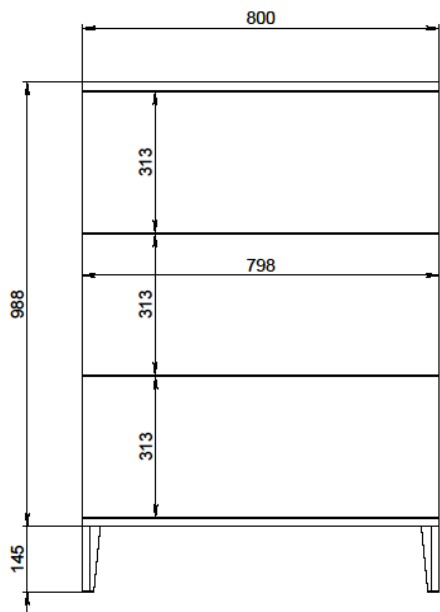
Покрытие и фурнитура: эмаль Caproly, направляющие Boyard

Комплектация, фурнитура: 5 ящиков, направляющие полного выдвижения с доводчиком/5 ящиков, направляющие полного выдвижения Tip-On (на арт: «Т»)

Корпус (Ш*Г*В, мм): 650/500/1370

Высота фасадов ящиков: 235мм

9. Комод высокий AL 453/453Т



453

Описание:

Корпус/фасад: мдф 19мм, фанера 15мм

Ножки: массив бука

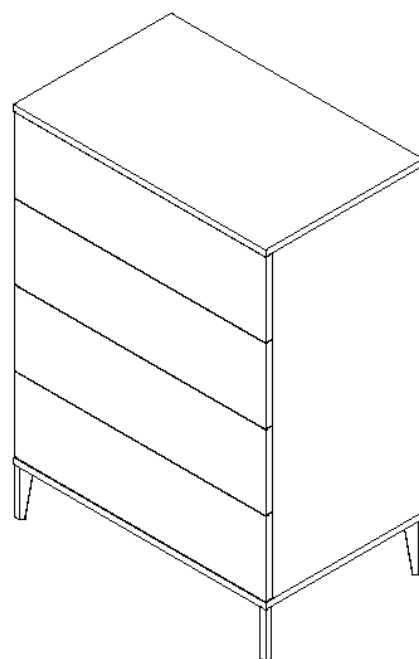
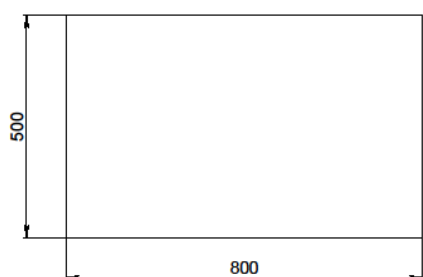
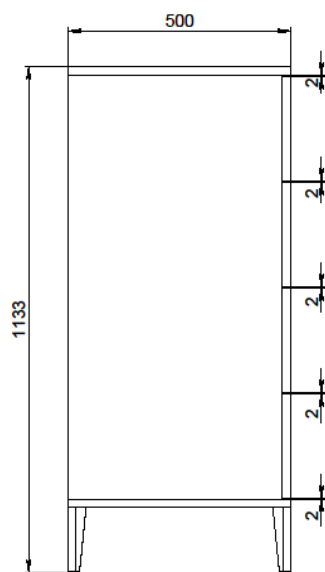
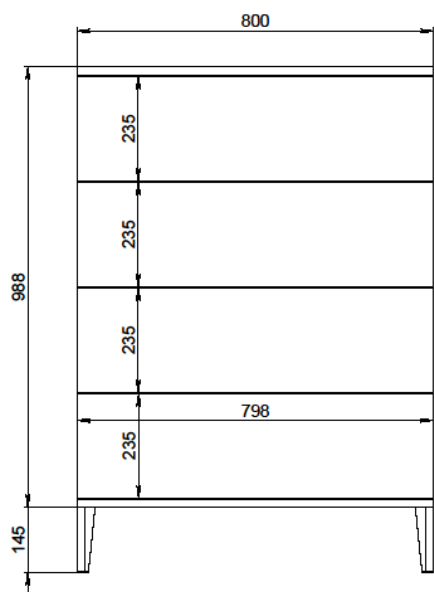
Покрытие и фурнитура: эмаль Capoly, направляющие Boyard

Комплектация, фурнитура: 3 ящика, направляющие полного выдвижения с доводчиком/3 ящика, направляющие полного выдвижения Tip-On (на арт: «Т»)

Корпус (Ш*Г*В, мм): 800/500/1133

Высота фасадов ящиков: 313мм

10. Комод высокий AL 454/454Т



454

Описание:

Корпус/фасад: мдф 19мм, фанера 15мм

Ножки: массив бука

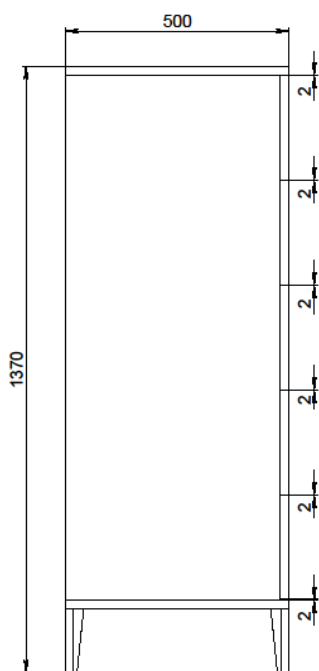
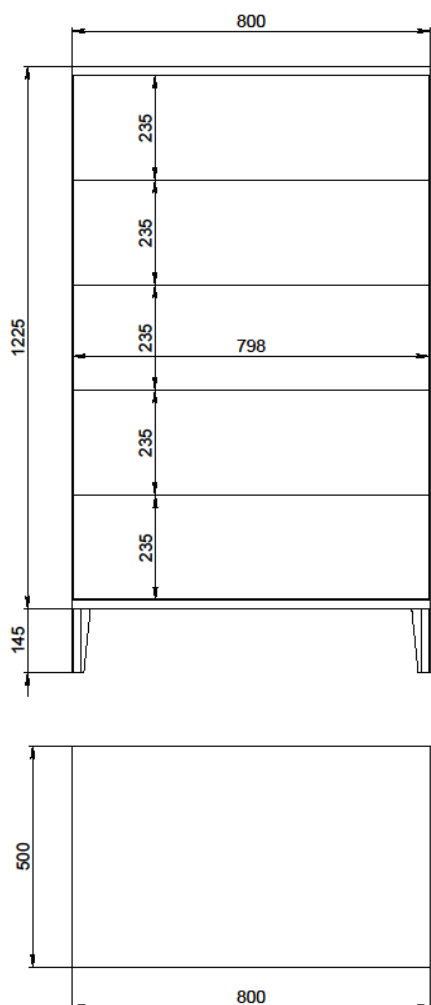
Покрытие и фурнитура: эмаль Capoly, направляющие Boyard

Комплектация, фурнитура: 4 ящика, направляющие полного выдвижения с доводчиком / 4 ящика, направляющие полного выдвижения Tip-On (на арт: «Т»)

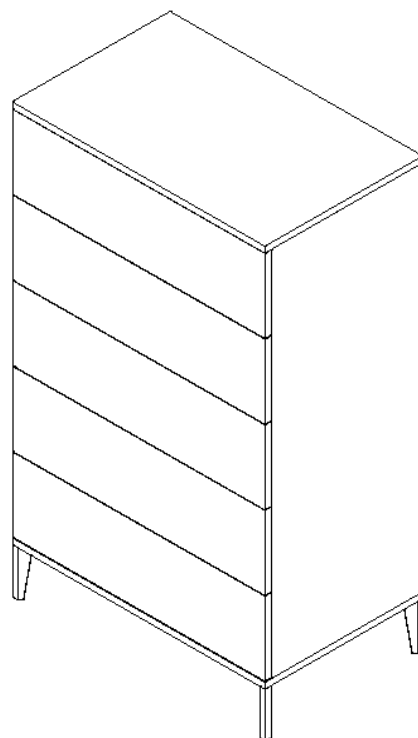
Корпус (Ш*Г*В, мм): 800/500/1133

Высота фасадов ящиков: 235мм

11. Комод высокий AL 455/455T



455



Описание:

Корпус/фасад: мдф 19мм, фанера 15мм

Ножки: массив бука

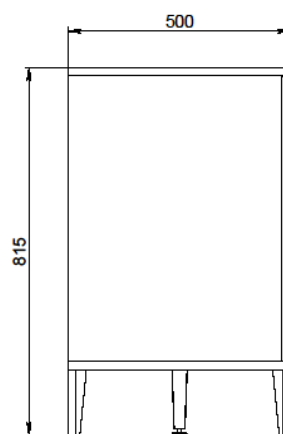
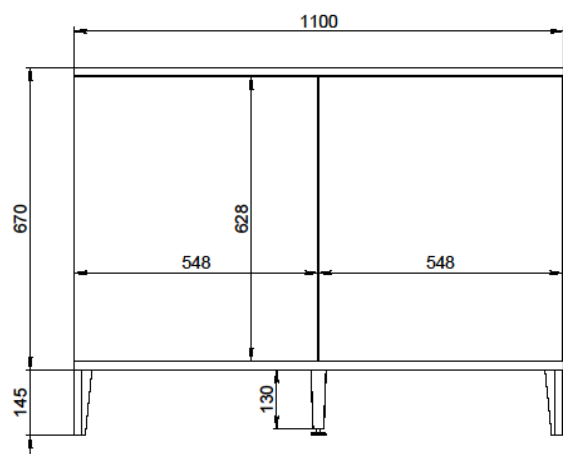
Покрытие и фурнитура: эмаль Caproly, направляющие Boyard

Комплектация, фурнитура: 5 ящиков, направляющие полного выдвижения с доводчиком/5 ящиков, направляющие полного выдвижения Tip-On (на арт: «Т»)

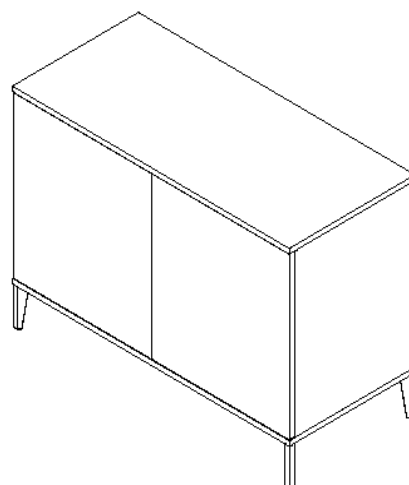
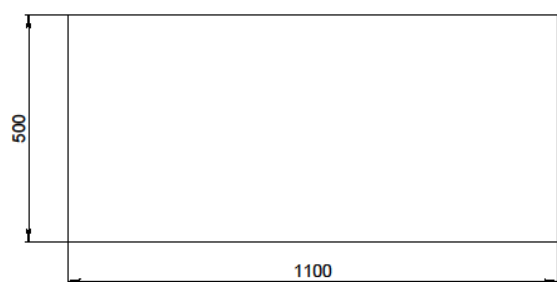
Корпус (Ш*Г*В, мм): 800/500/1370

Высота фасадов ящиков: 235мм

12. Комод AL 512/512T



512



Описание:

Корпус/фасад: мдф 19мм, фанера 15мм

Ножки: массив бука

Покрытие и фурнитура: эмаль Capoly, петли Boyard

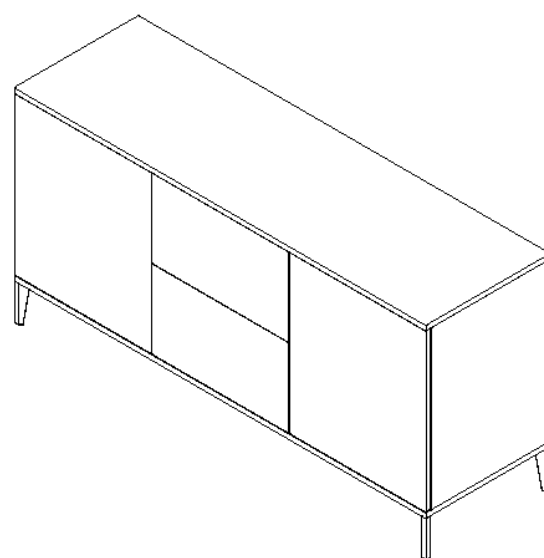
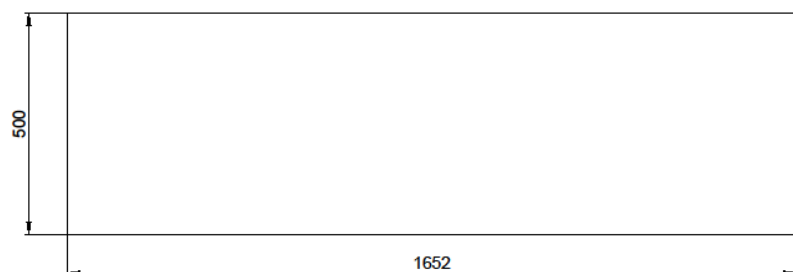
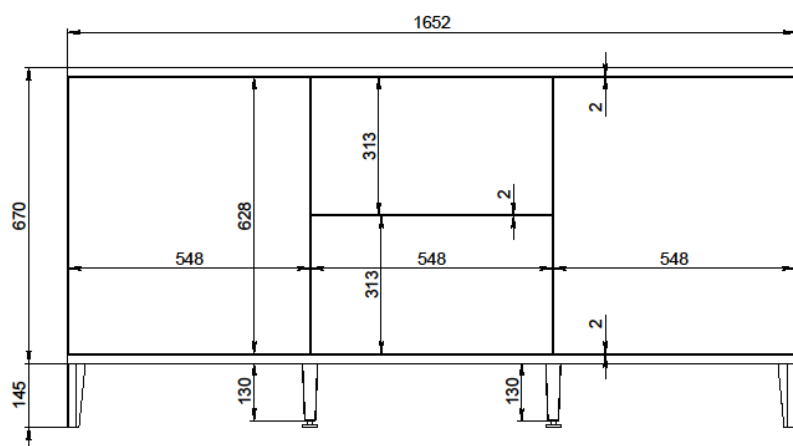
Комплектация, фурнитура: 2 фасада, петли с доводчиком, 2 полки / 2 фасада, петли Tip-On, 2 полки (на арт: «Т»)

Корпус (Ш*Г*В, мм): 1100/500/815

Высота фасадов: 628мм

Предупреждение: рекомендуется устанавливать дополнительную опору (входит в комплектацию) во избежание провисания корпуса !!!

13.Комод AL 514/514Т



Описание:

Корпус/фасад:мдф 19мм, фанера 15мм

Ножки:массив бука

Покрытие и фурнитура: эмаль Capoly, петли и направляющие Boyard

Комплектация,фурнитура: 2 фасада,петли с доводчиком, 2 полки,2 ящика, направляющие полного выдвижения с доводчиком/ 2 фасада,петли Tip-On, 2 полки, 2 ящика, направляющие полного выдвижения Tip-On (на арт: «Т»)

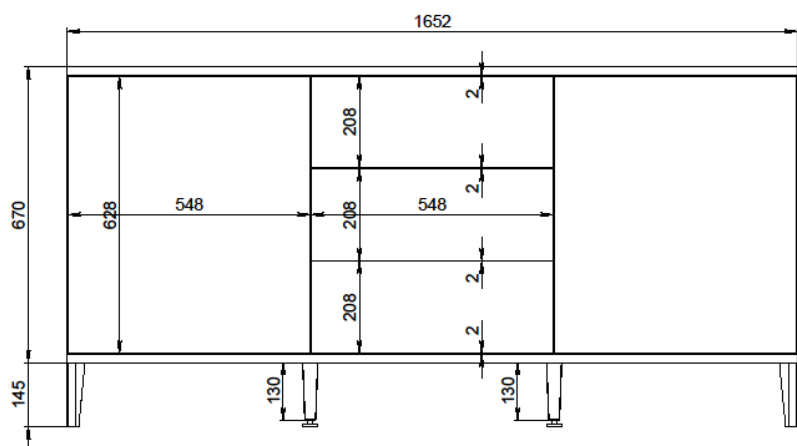
Корпус (Ш*Г*В,мм): 1652/500/815

Высота фасадов ящиков:313мм

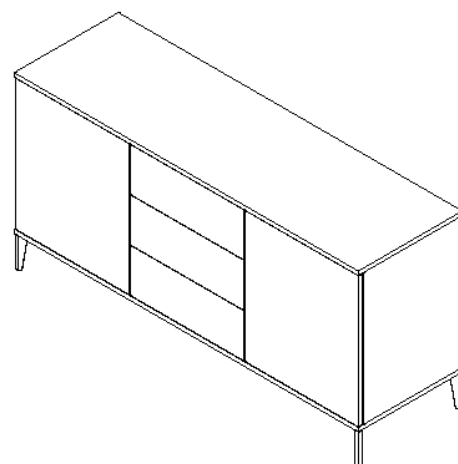
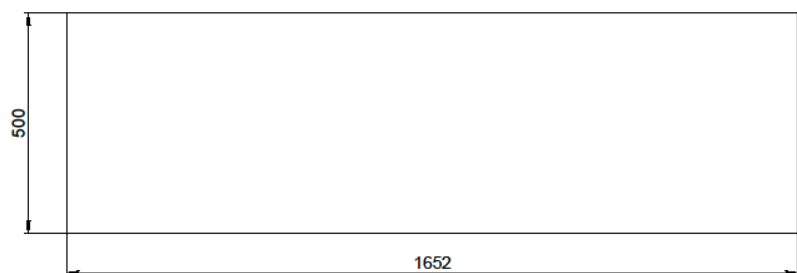
Высота фасадов:628мм

Предупреждение:рекомендуется устанавливать дополнительные опоры (входят в комплектацию) во избежание провисания корпуса !!!

14. Комод AL 515/515T



515



Описание:

Корпус/фасад: мдф 19мм, фанера 15мм

Ножки: массив бука

Покрытие и фурнитура: эмаль Carpoly, петли и направляющие Boyard

Комплектация, фурнитура: 2 фасада, петли с доводчиком, 2 полки, 3 ящика, направляющие полного выдвижения с доводчиком / 2 фасада, петли Tip-On, 2 полки, 3 ящика, направляющие полного выдвижения Tip-On (на арт: «Т»)

Корпус (Ш*Г*В, мм): 1652/500/815

Высота фасадов ящиков: 208мм

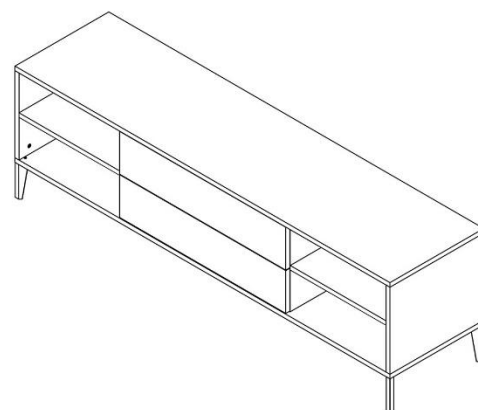
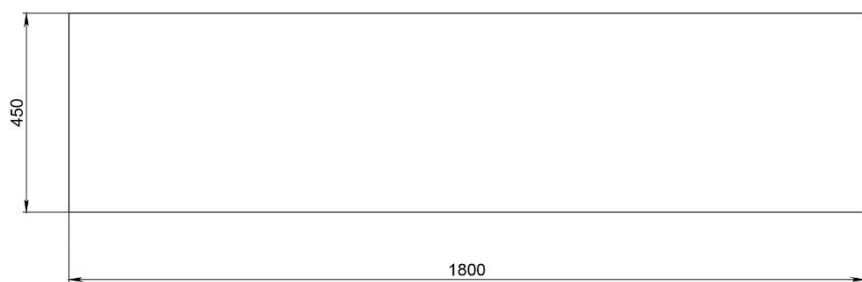
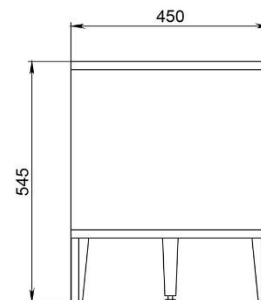
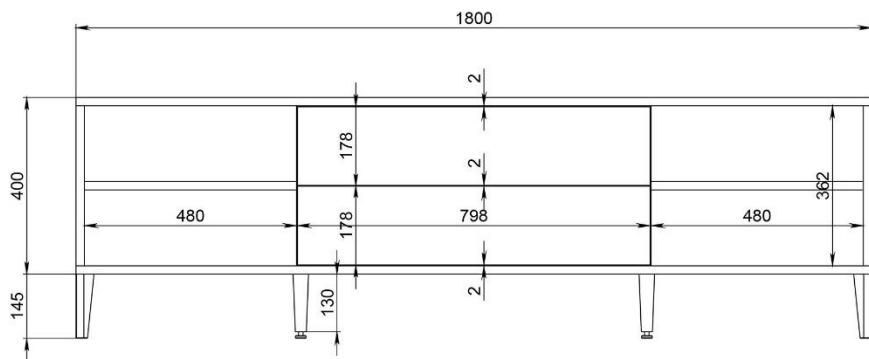
Высота фасадов: 628мм

Предупреждение: рекомендуется устанавливать дополнительные опоры (входят в комплектацию) во избежание провисания корпуса !!!

15.Тумба ТВ AL 612/612Т



612



Описание:

Корпус/фасад:мдф 19мм, фанера 15мм

Ножки:массив бука

Покрытие и фурнитура: эмаль Capoly, направляющие Boyard

Комплектация,фурнитура: 2 полки,2 ящика, направляющие полного выдвижения с доводчиком/2 полки, 2 ящика, направляющие полного выдвижения Tip-On (на арт: «Т»)

Корпус(Ш*Г*В,мм): 1800/450/545

Высота фасадов ящиков:178мм

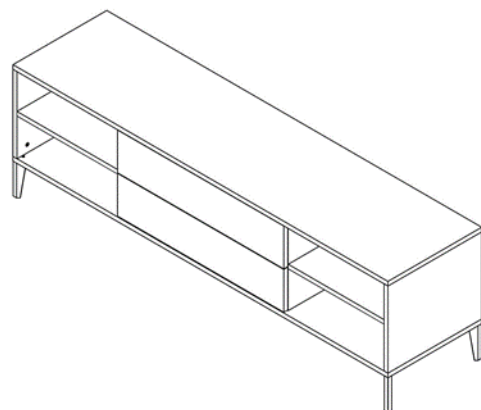
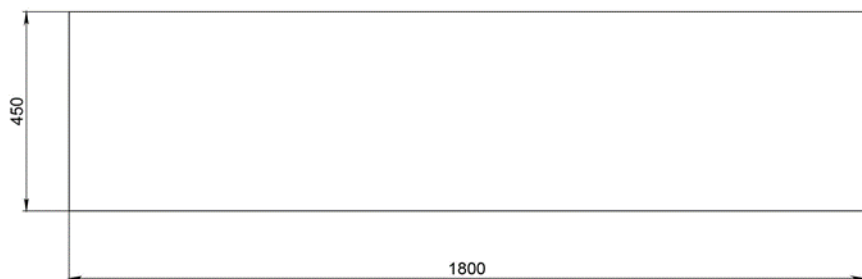
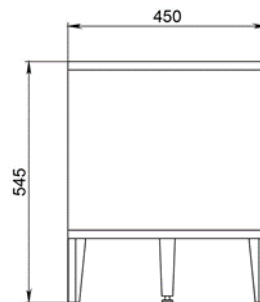
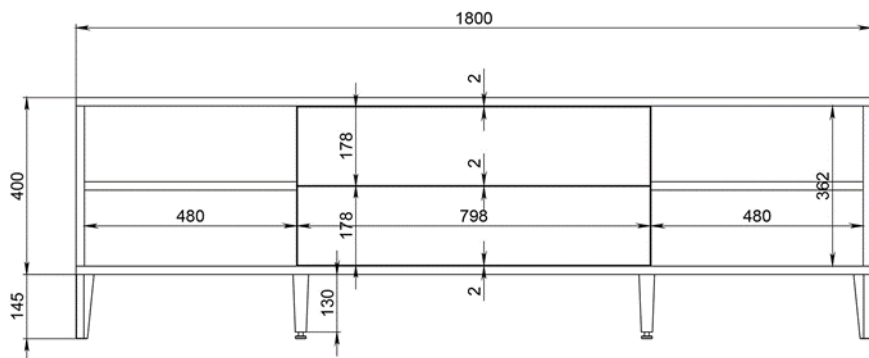
Предупреждение:рекомендуется устанавливать дополнительные опоры (входят в комплектацию) во избежание провисания корпуса !!!

Поставляется в собранном виде!!!

16.Тумба ТВ AL 612a/612aТ



612



Описание:

Корпус/фасад: мдф 19мм, фанера 15мм

Ножки: массив бука

Покрытие и фурнитура: эмаль Carpolу, направляющие Boyard

Комплектация, фурнитура: 2 полки, 2 ящика, направляющие полного выдвижения с доводчиком, задняя стенка (на арт: «а») / 2 полки, 2 ящика, направляющие полного выдвижения Tip-On (на арт: «Т»), задняя стенка (на арт: «а»)

Корпус (Ш*Г*В, мм): 1800/450/545

Высота фасадов ящиков: 178мм

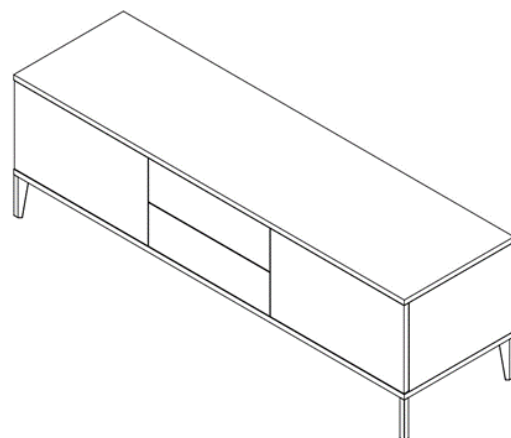
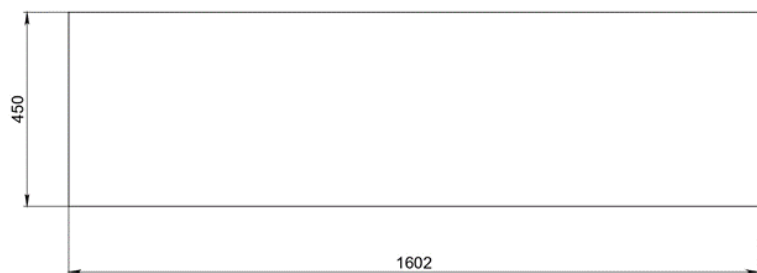
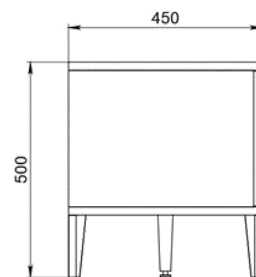
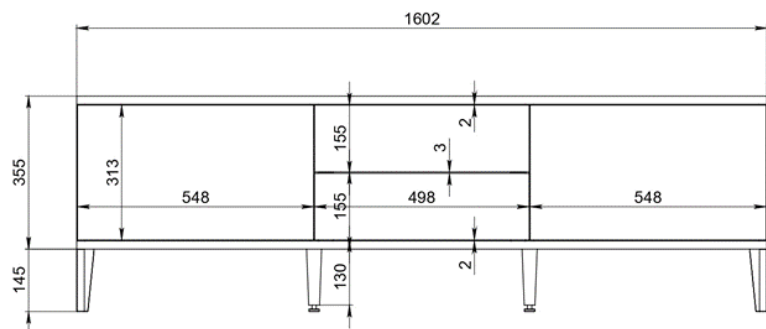
Предупреждение: рекомендуется устанавливать дополнительные опоры (входят в комплектацию) во избежание провисания корпуса !!!

Поставляется в собранном виде!!!

17.Тумба ТВ AL 614/614Т



614



Описание:

Корпус/фасад:мдф 19мм, фанера 15мм

Ножки:массив бука

Покрытие и фурнитура: эмаль Capoly, петли и направляющие Boyard

Комплектация,фурнитура: 2 фасада,петли с доводчиком, 2 ящика, направляющие полного выдвижения с доводчиком/ 2 фасада,петли Tip-On, 2 ящика, направляющие полного выдвижения Tip-On (на арт: «Т»)

Корпус(Ш*Г*В,мм): 1602/450/500

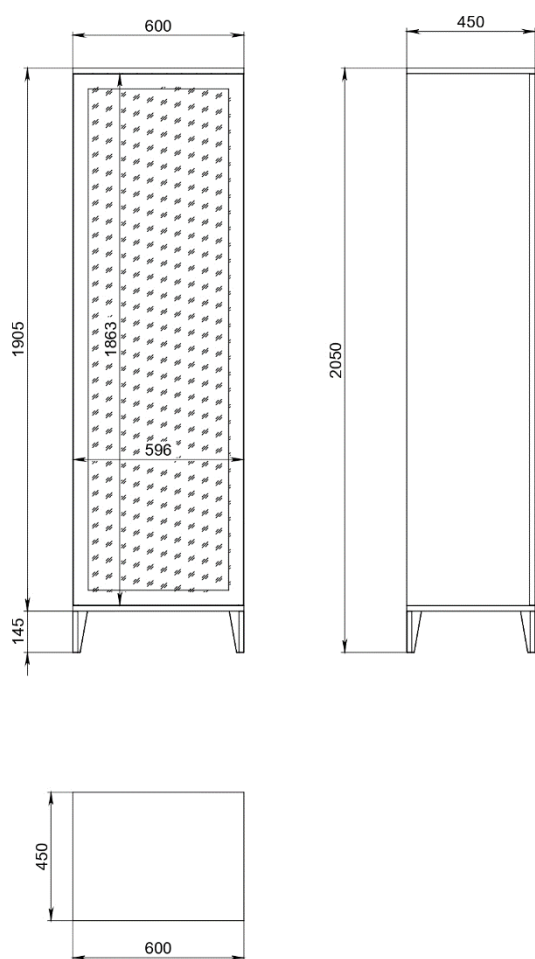
Высота фасадов ящиков:155мм

Высота фасадов:313мм

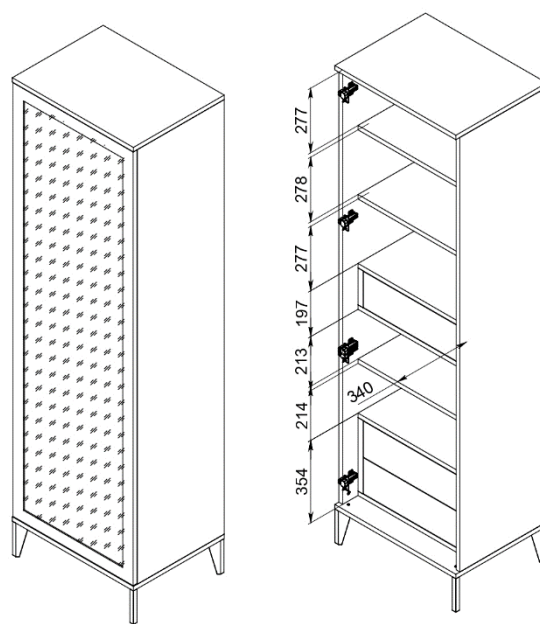
Предупреждение:рекомендуется устанавливать дополнительную опору (входит в комплектацию) во избежание провисания корпуса !!!

Поставляется в собранном виде!!!

18. Витрина 1-створчатая AL 811/811Т



811



Описание:

Корпус/фасад: мдф 19мм, фанера 15мм

Ножки: массив бука

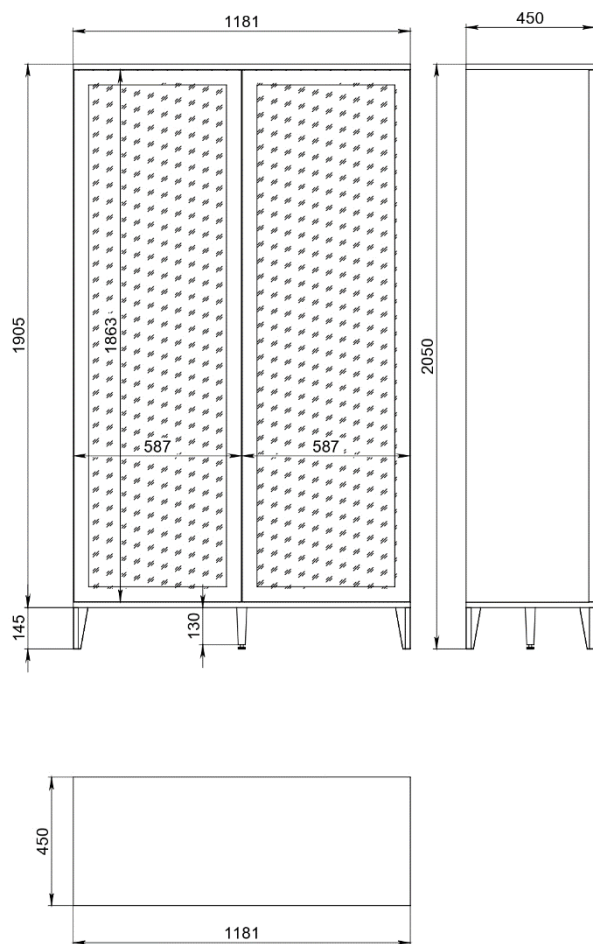
Покрытие и фурнитура: эмаль Carpoly, петли и направляющие Boyard

Комплектация, фурнитура: 1 фасад со стеклом (фацет, закаленное, 4мм), петли Tip-On, 3 полки (2 перемещаемые), блок на 2 ящика + блок на 1 ящик, направляющие полного выдвижения с доводчиком / 1 фасад со стеклом (фацет, закаленное, 4мм), петли Tip-On, 3 полки (2 перемещаемые), блок на 2 ящика + блок на 1 ящик, направляющие полного выдвижения Tip-On (на арт: «Т»)

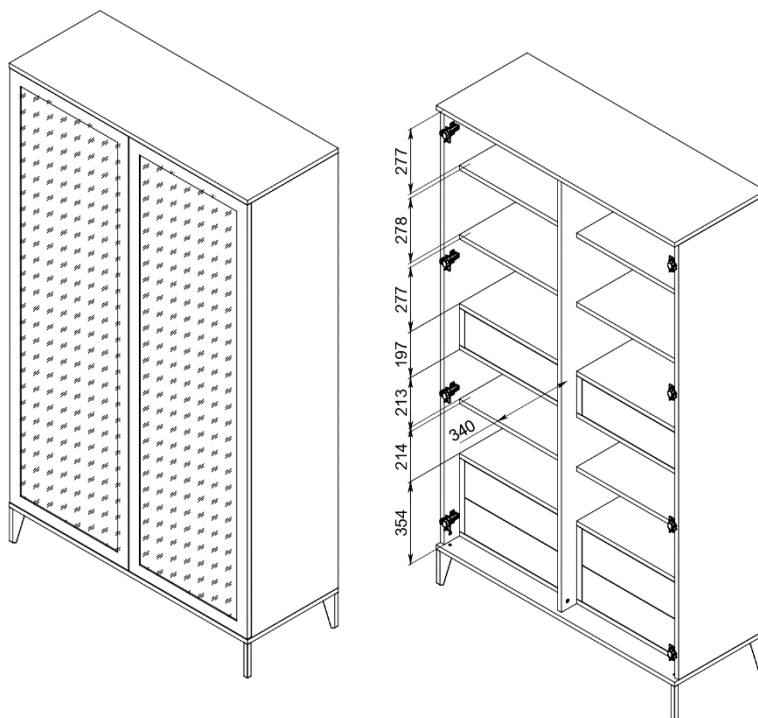
Корпус (Ш*Г*В, мм): 600/450/2005

Высота фасадов ящиков: 155мм

19. Витрина 2-створчатая AL 812/812Т



812



Описание:

Корпус/фасад: мдф 19мм, фанера 15мм

Ножки: массив бука

Покрытие и фурнитура: эмаль Capoly, петли и направляющие Boyard

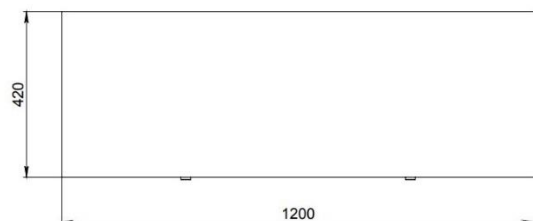
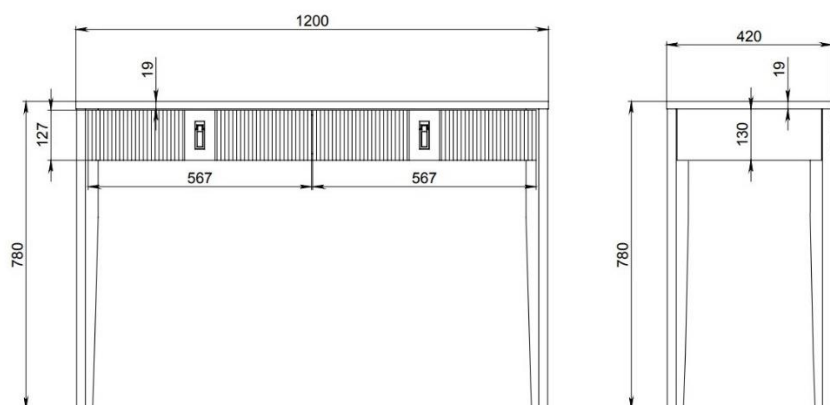
Комплектация, фурнитура: 2 фасада со стеклом (фацет, закаленное, 4мм), петли Tip-On, 6 полок (4 перемещаемые), 2 блока на 2 ящика + 2 блока на 1 ящик, направляющие полного выдвижения с доводчиком / 2 фасада со стеклом (фацет, закаленное, 4мм), петли Tip-On, 6 полок (4 перемещаемые), 2 блока на 2 ящика + 2 блока на 1 ящик, направляющие полного выдвижения Tip-On (на арт: «Т»)

Корпус (Ш*Г*В, мм): 1181/450/2050

Высота фасадов ящиков: 155мм

Предупреждение: рекомендуется устанавливать дополнительную опору (входит в комплектацию) во избежание провисания корпуса !!!

20. Стол туалетный AL 712/712Т



Описание:

Корпус/фасад: мдф 19мм, фанера 15мм

Ножки: массив бука

Покрытие и фурнитура: эмаль Carpolu, направляющие Boyard

Комплектация, фурнитура: 2 ящика, направляющие полного выдвижения с доводчиком/2 ящика, направляющие полного выдвижения Tip-On (на арт: «Т»)

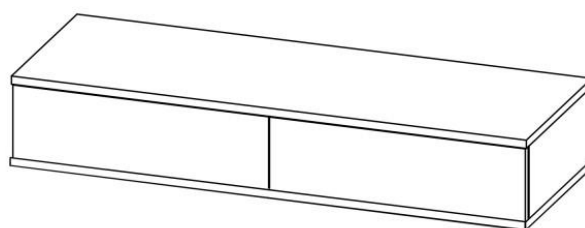
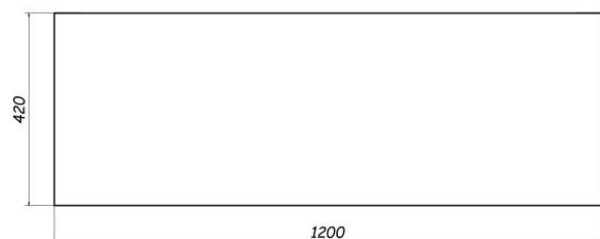
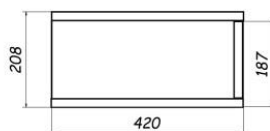
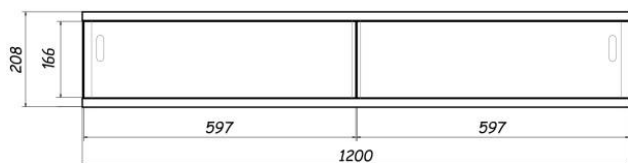
Габ. размеры: (Ш*Г*В, мм): 1200/420/780

Габ. размеры: (Ш*Г*В, мм): 1200/520/780

Высота фасадов ящиков: 127мм

Поставляется в собранном виде!!!

21.Консоль AL 722/722Т



Описание:

Корпус/фасад:мдф 19мм, фанера 15мм

Покрытие и фурнитура: эмаль Capoly, направляющие Boyard

Комплектация,фурнитура: 2 ящика, направляющие полного выдвижения с доводчиком/2 ящика, направляющие полного выдвижения Tip-On (на арт: «Т»)

Габ.размеры: (Ш*Г*В,мм): 1200/420/208

Высота фасадов ящиков:166мм

Допустимая нагрузка на горизонтальную поверхность изделия при размещении на полу составляет 50кг. Максимальная нагрузка на подвесное изделие зависит от материала стены и требует оценки для определения нагрузки. Так как материалы стен отличаются, шурупы для фиксации к стене, а также дюбеля, саморезы и т.п., не входят в комплект поставки.

В комплект входит механизм крепления к стене (мебельный навес с креплением на штоки и фиксатор), интегрированный в корпус изделия и ответная планка для навеса.



мебельный навес с креплением



ответная планка для навеса

2.Материалы и комплектующие

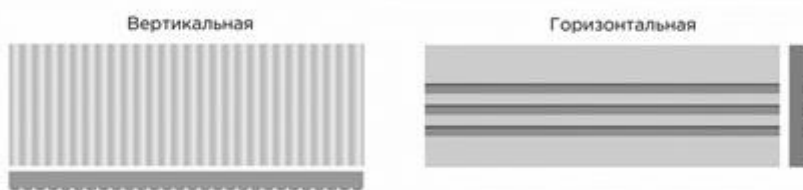
Палитра цветов фасадов



Декоративные вставки



Фрезеровка фасадов



Фурнитура Apollo

Ручка-кольцо кв. бол.
«Матовое золото»



Ручка-кольцо кв. бол.
«Хром»



Ручка-полуквадрат малая «Тоскана»
«Нержавейка»



Ручка-кольцо кв. мал. без планки
«Матовое золото»



Ручка-кольцо кв. мал. с планкой
«Матовое золото»



Ручка-полуквадрат малая «Тоскана»
«Латунь»



Ручка-кольцо кв. мал.
«Хром»



Ручка-кольцо кв. мал.
«Глянцевое золото»



Ручка-кольцо кв. мал.
«Матовое золото»



Ручка-кольцо кв. мал. тонкая
«Матовое золото»



Ручка-кнопка Т-образная
«Шелковый никель»



Ручка-кнопка Т-образная
«Черный с золотом»



Прим.:

-жидкий металл - это композитное декоративное покрытие, основой которого является настоящий металл (до 95%) со всеми присущими ему химическими свойствами, что означает, что материал ведет

себя как настоящий металл. Жидкий металл наносится на подготовленную поверхность и после полного высыхания формирует жёсткую металлическую структуру близкую по своим физическим и механическим свойствам прокатному или литевому металлу.

-вставка из жидкого металла является ручной работой и может незначительно меняться по текстуре от предмета к предмету

-дополнительно есть возможность установки ручек на вставки, покрытые эмалью, на вставки с нанесённым слоем жидкого металла установка ручек невозможна!

3. Рекомендации по эксплуатации

Срок, в течение которого мебель сохраняет красоту и исправность, значительно зависит от условий ее эксплуатации. Придерживаясь некоторых простых практических советов, вы сможете поддержать всегда в наилучшем состоянии все элементы вашей мебели.

Мебель предназначена для использования в домашних условиях. Мебельные изделия чувствительны к воздействию света, требуют соблюдения режима влажности и температурного режима в помещении. Превышение допустимых параметров или длительное воздействие неблагоприятных факторов вызывает ускоренное старение лакокрасочного покрытия, коробление и деформирование деревянных элементов мебели.

При сборке/установке мебели необходимо соблюдать осторожность, чтобы не нанести на поверхности царапин и других механических повреждений.

- мебель рекомендуется эксплуатировать в помещениях с температурой не ниже 10°C и относительной влажности 45-70%. Поддержание в течение длительного времени условий высокой влажности или сухости, или их периодическая смена приводит к значительному ухудшению потребительских качеств мебели (рассыхание, усушка, расслоение, растрескивание и т.д.);
- изделие рекомендуется эксплуатировать в проветриваемом помещении, не подверженном резким перепадам температур, имеющих отопление и вентиляцию;
- поверхности мебели должны быть всегда сухими. При попадании влаги на поверхность изделия, её следует протереть впитывающим влагу материалом;
- не допускайте воздействия на мебель агрессивных жидкостей (кислот, щелочей);
- уход за мебелью надлежит осуществлять с применением только качественных, специально предназначенных для этих целей чистящих средств. Пыль удаляется чистой, сухой и мягкой тканью (фланель, сукно, плюш и т. п.) Рекомендуется очищать любую часть мебели сразу после того, как она загрязнилась;
- не допускайте воздействия на мебель горячих, раскалённых предметов, а также продолжительного воздействия излучений, вызывающих перегревание (мощных ламп, ламп накаливания, микроволнового излучения);
- расстояние от источника тепла до мебельного изделия должно быть не менее 1 м;
- при заполнении ящиков и полок необходимо равномерно распределять нагрузку.
- во избежание перекосов дверей и ящиков, их рекомендуется держать закрытыми;
- при использовании мебельных изделий не следует прилагать излишние усилия для открывания дверей, выдвижных ящиков и иных подвижных частей. Их надлежащая работа обеспечивается путём регулировки;
- не перемещайте изделие, заполненное грузом. Перемещать мебель следует только на весу, предварительно освободив её от содержимого. Перед перемещением рекомендуется вынуть выдвижные ящики, снять полки;
- в процессе эксплуатации, при необходимости, произведите регулировку петель, подтяните ослабленные узлы резьбовых соединений;

- при необходимости демонтажа мебели винты эксцентрика, стяжки, шурупы рекомендуется оставлять в деталях с целью исключения сколов и вырывов. Также желательно не откручивать петли, подложки петель, направляющие и т.п. фурнитуру, а по возможности оставлять ее на деталях;
- при эксплуатации изделий, имеющих стеклянные двери, полки и зеркала необходимо помнить, что эксплуатация стеклоизделий и зеркал с трещиной сопряжена с риском получения травмы. При появлении трещин следует немедленно заменить поврежденную стеклодеталь или зеркало;
- уход за зеркалом и стеклом осуществляется с применением специальных средств, предназначенных для этой цели.

Гарантийный срок эксплуатации мягкой мебели составляет: для бытовой мебели-18 месяцев со дня передачи мебели покупателю, мебели, для офиса-12 месяцев со дня передачи мебели покупателю, корпусной мебели-24 месяца со дня передачи мебели покупателю, при соблюдении условий транспортирования, хранения, сборки и эксплуатации.

Гарантийное обслуживание не производится в случае:

- истечения гарантийного срока;
- невыполнения условий эксплуатации;
- наличия на изделии механических повреждений и дефектов, следов постороннего вмешательства в изделие, возникающих в результате неправильной эксплуатации, некачественной сборки, ремонта и транспортировки;
- превышения допустимых нагрузок на изделие;
- нанесения ущерба изделию или его утери вследствие обстоятельств непреодолимой силы: (стихийные бедствия, пожар, наводнение, несчастные случаи и т.д.);
- нанесения ущерба изделию в результате умышленных или ошибочных действий потребителя;
- нарушения ущерба изделию, вызванного попаданием внутрь изделия посторонних предметов, жидкостей, животных, насекомых и т.д.;
- нанесения изделию ущерба в результате внесения изменений в его конструкцию;
- использования изделия в производственных целях.

Несоблюдение вышеизложенных условий и рекомендаций, повлекшее возникновение недостатков мебельного изделия, является основанием утраты права на гарантийное обслуживание.

Изделие фактически может незначительно отличаться от изображения в каталоге "Nextform" и на сайте www.nextform.ru