

Техническое описание моделей «Анкона»

СОДЕРЖАНИЕ:

1. Модули, схемы, размеры
2. Материалы и комплектующие
3. Оборудование
4. Отличительные особенности
5. Рекомендации по эксплуатации
6. Предупреждения



Кресло высокое «Анкона» с дер. опорами



Кресло высокое «Анкона» с мет. опорами



Кресло низкое «Анкона» с дер. опорами



Кресло низкое «Анкона» с мет. опорами

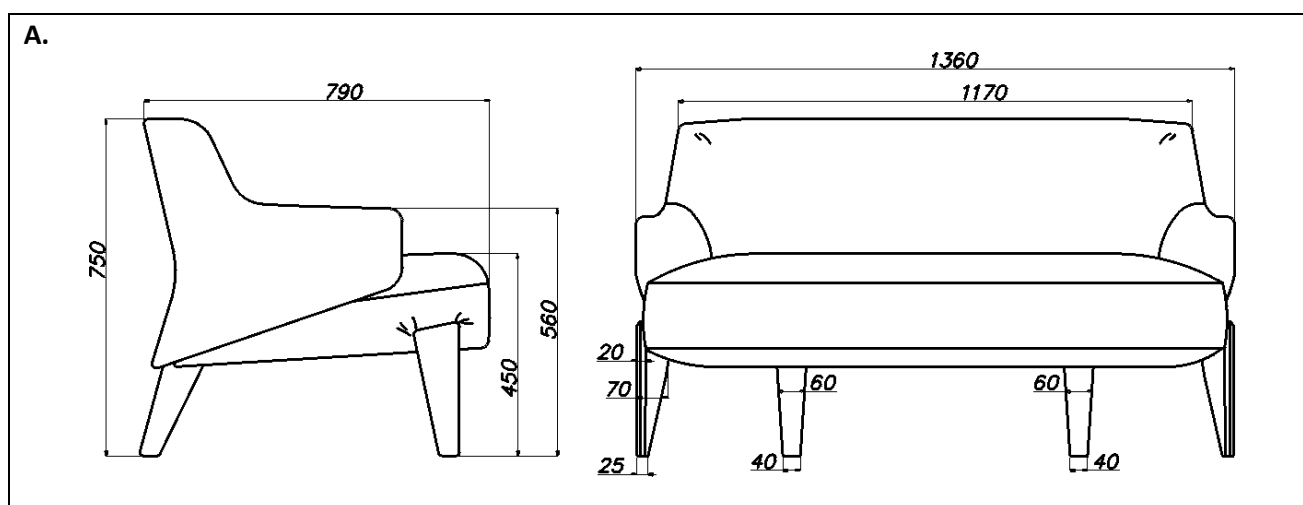
Диван без механизма «Анкона»



1. Модули, схемы, размеры

Варианты исполнения дивана без механизма Анкона:

A. диван без механизма деревянные опоры



Габаритные размеры (Ш*Г*В,мм) :

A. - 1360*790*750

размеры посадочного места - 1230*530*450

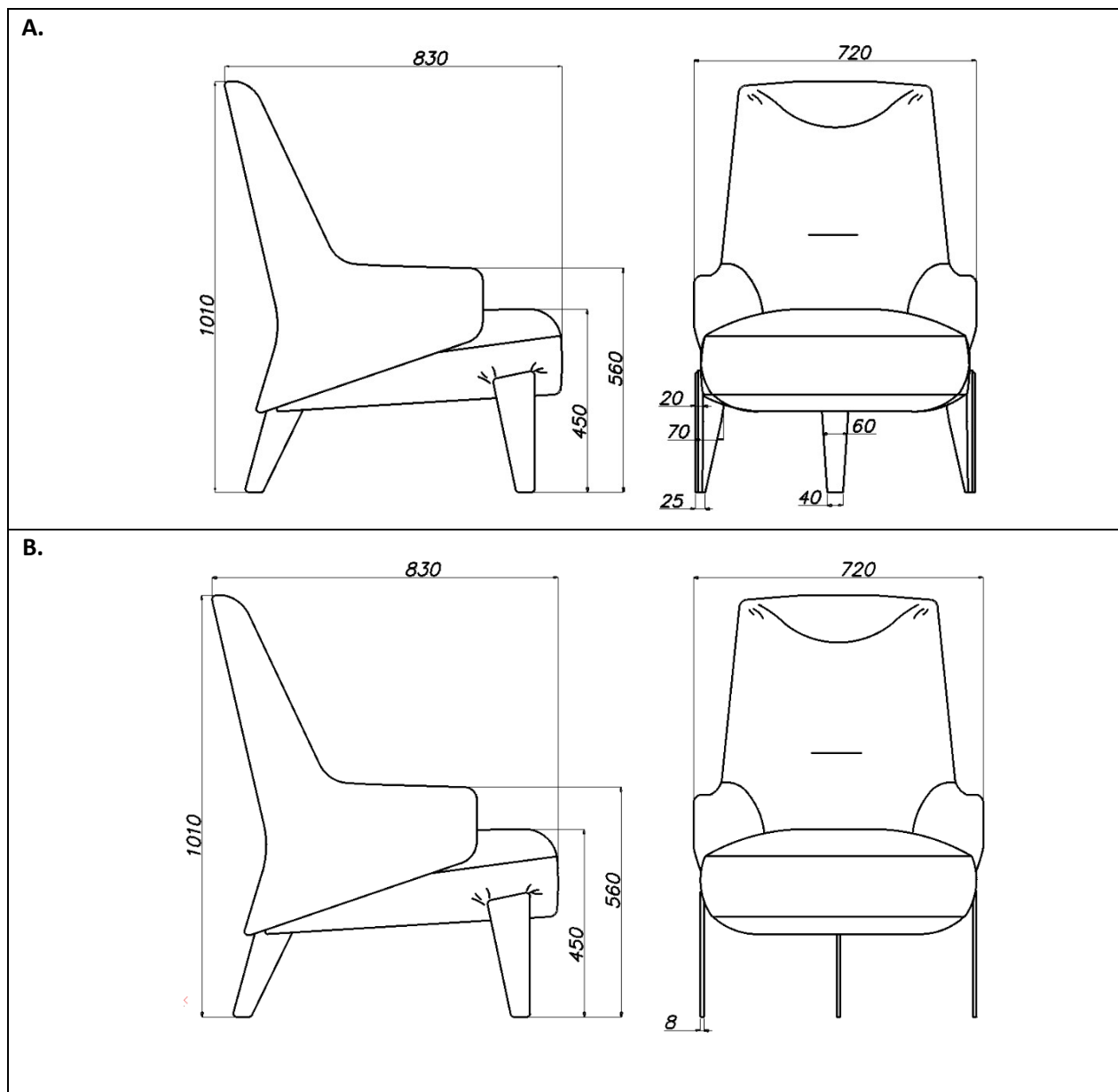
Кресло высокое «Анкона»

1. Модули, схемы, размеры

Варианты исполнения кресла высокого Анкона:

A. кресло высокое деревянные опоры

B. кресло высокое металлические опоры



Габаритные размеры (Ш*Г*В,мм) :

A. - 720*830*1010

размеры посадочного места - 580*540*450

B. - 720*830*1010

размеры посадочного места - 580*540*450

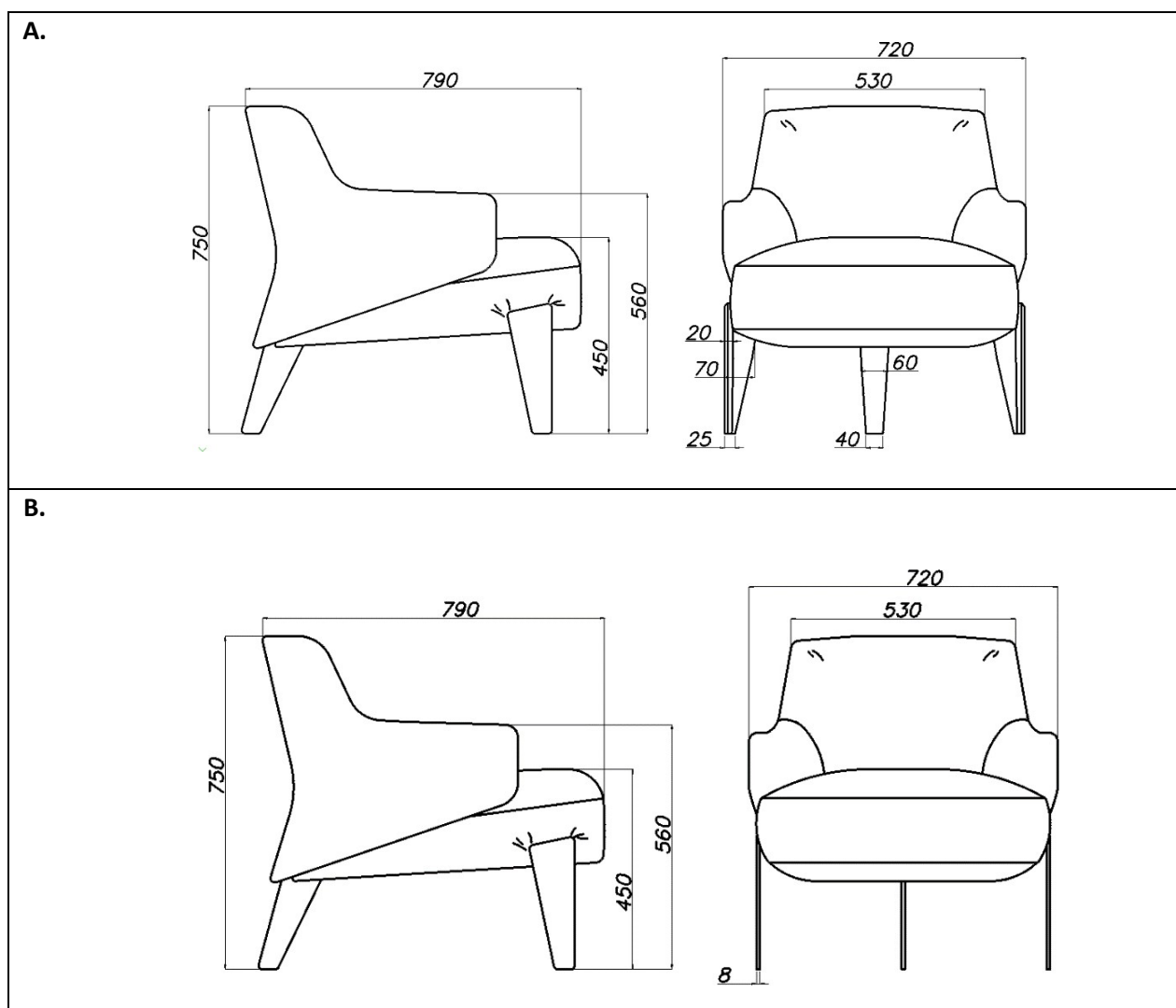
Кресло низкое «Анкона»

1. Модули, схемы, размеры

Варианты исполнения кресла низкого Анкона:

A. кресло низкое деревянные опоры

B. кресло низкое металлические опоры



Габаритные размеры (Ш*Г*В,мм) :

A. - 720*790*750

размеры посадочного места - 580*540*450

B. - 720*790*750

размеры посадочного места - 580*540*450

2. Материалы и комплектующие

Каркас кресло изготовлен из высокосортного калиброванного бруса хвойных пород, березовой фанеры различных сортов, древесноволокнистой плиты, картона. Сборка осуществляется с помощью клея ПВА и скобы компании «Prebena».

Резина мебельная - данная лента используется при изготовлении основания кресла. Эластичная лента крепится к каркасу при помощи степлера. Она обладает высокой прочностью, устойчивостью к истиранию, стойкостью в отношении возникающих при растяжении нагрузок. При помощи нее создается основание кресла для дальнейшей укладки поролона.

Каркас обивается пенополиуретаном ST2536 плотностью 25кг/м³ толщ. 10 и 20 мм и оборачивается синтепоном.

Синтепон 100 г/м² фирмы «ЭСПЭ», служит для придания рельефности и мягкости.

Опоры изготовлены из массива бука, либо из металла.

Комплектация мягких элементов.

1. Наполнитель подушки сиденья состоит из набора высокоэластичного поролона HR 3540 плотностью 35 кг/м³ толщиной 85мм и стандартного поролона S3530 плотностью 35кг/м³ толщиной 30 мм фирмы «Интерфом». Синтепон 200 г/м² от компании «ЭСПЭ» служит для придания подушке сиденья рельефности и мягкости.
2. Наполнитель спинки сиденья состоит из набора стандартного пенополиуретана ST2536 плотностью 25кг/м³ толщиной 10 мм и поролона S3530 плотностью 35кг/м³ толщиной 30 мм, обернутых синтепоном 100 г/м².
3. На локти используется пенополиуретан ST2536 плотностью 25кг/м³ толщиной 20 мм.

3. Оборудование

1. Обрабатывающий центр с ЧПУ Rover – Италия
2. Форматно – раскроечный станок Holz-Her – Германия
3. Швейные машины Vista – США и Juki - Япония
4. Пневмо – инструмент BeA - Германия

4. Отличительные особенности

Триединство стиля, формы и эргономики-именно так можно сказать об эксклюзивной коллекции Анкона от фабрики «Nextform».

Лаконичные линии и уникальный дизайн не оставят вас равнодушными.

Концептуальное кресло Анкона станет акцентом в интерьере, выполненном в стиле минимализм, а также органично впишется в современную интерпретацию mid-century.

Для того, чтобы расширить диапазон стилистических и цветовых решений, мы предусмотрели двухцветное исполнение обивочной ткани и ножки, которые могут быть изготовлены из металла, либо из массива дерева.

Тщательный подбор комплектующих и точность сборки гарантирует долговечность в эксплуатации.

5. Рекомендации по эксплуатации

1. Не располагайте изделие вблизи открытого огня и нагревательных приборов. Нормальная температура воздуха в помещении от +15 С до +28 С.
2. Не используйте изделие в помещениях с повышенной влажностью (бани, бассейны, влажные подвальные помещения). Нормальная относительная влажность в помещении 30 – 80%.
3. Берегите изделие от попадания прямых солнечных лучей.
4. Не рекомендуется помещать на обитые тканью поверхности горячие предметы, а также предметы, имеющие острые кромки и углы. Следует избегать попадания на обивку химически агрессивных веществ (растворители, кислоты, бензин и т.д.).
5. Периодически проверяйте плотность резьбовых соединений. Подтягивайте их при необходимости.
6. Не рекомендуется вставать на изделие, прыгать, подвергать повышенным динамическим нагрузкам.

6. Предупреждение

1. Специфический запах новой мебели исчезает после первых трёх месяцев эксплуатации. Что бы это произошло быстрее, регулярно проветривайте помещение, в котором стоит диван/кровать.
2. В процессе естественной усадки наполнителя и допустимого растяжения обивочного материала в процессе эксплуатации, на чехле могут образовываться небольшие складки. Эти складки не считаются дефектом.
3. В целях улучшения потребительских свойств изделия, производитель оставляет за собой право вносить изменения в конструкцию изделия без дополнительного уведомления.
4. Согласно ГОСТ 19917-93 гарантийный срок эксплуатации мягкой мебели составляет: для бытовой мебели – 18 месяцев со дня передачи мебели покупателю, мебели для офиса – 12 месяцев со дня передачи мебели покупателю.
5. Согласно ГОСТ 19917-2014: для мебели, габаритные размеры которой определяются размерами мягкого элемента, предельные отклонения от габаритных размеров не должны превышать +/- 20мм. Допустимо (в пределах 3 баллов по шкале серых эталонов) отличие оттенка ткани от образца.
6. Изделие фактически может незначительно отличаться от изображения в каталоге "Nextform" и на сайте www.Nextform.ru