

«Аполло»



Корпусная коллекция

Техническое описание модели

редакция от 01.03.2024

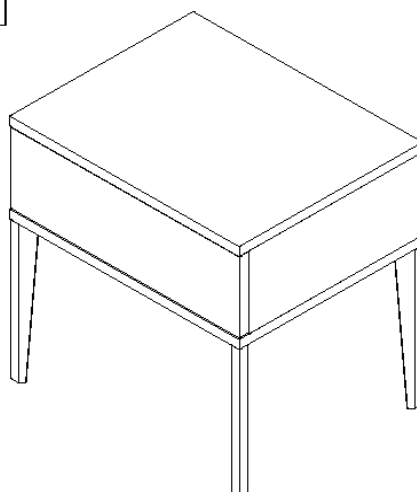
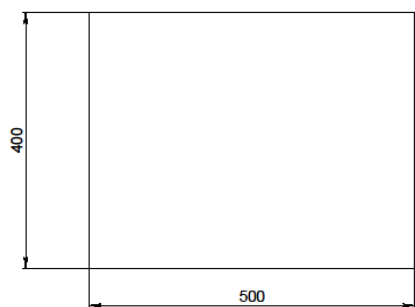
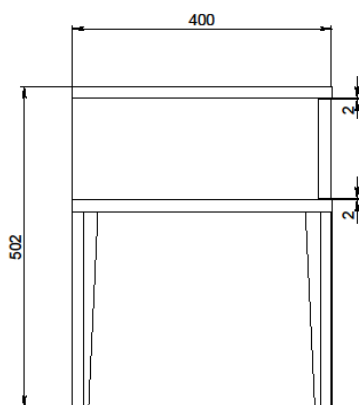
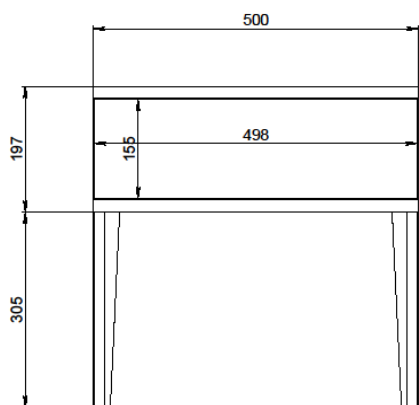
- 1. Модули, схемы, размеры**
- 2. Материалы и комплектующие**
- 3. Рекомендации по эксплуатации**

1. Схемы, размеры

1. Тумба прикроватная AL121/121Т



121



Описание:

Корпус/фасад: МДФ 19 мм, фанера 15 мм

Ножки: массив бука

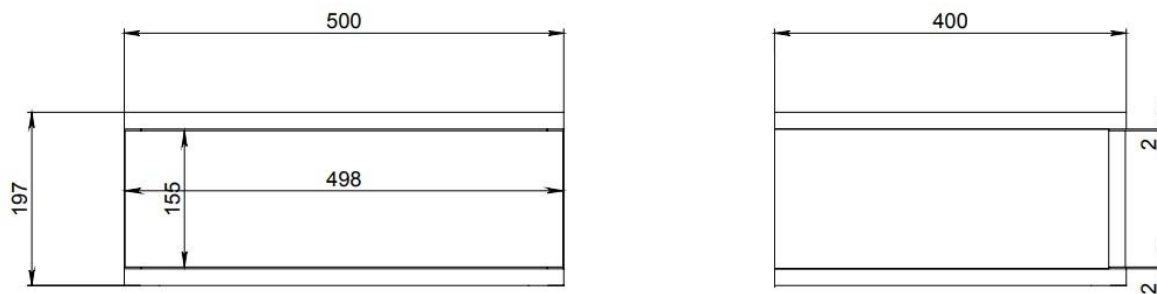
Покрытие и фурнитура: эмаль Carpolу, направляющие Boyard

Комплектация, фурнитура: 1 ящик, направляющие полного выдвижения/1 ящик, направляющие полного выдвижения Tip-On (на арт: «Т»)

Габаритные размеры: 500 × 400 × 502 мм

Высота фасада ящика: 155 мм

1.1. Тумба прикроватная подвесная AL121/121Т



Описание:

Корпус/фасад: МДФ 19 мм, фанера 15 мм

Ножки: массив бука

Покрытие и фурнитура: эмаль Carpoly, направляющие Boyard

Комплектация, фурнитура: 1 ящик, направляющие полного выдвижения с доводчиком/1 ящик, направляющие полного выдвижения Tip-On (на арт: «Т»)

Габаритные размеры (Ш × Г × В): 500 × 400 × 197 мм

Высота фасада ящика: 155 мм

Допустимая нагрузка на горизонтальную поверхность подвесного изделия при размещении на полу составляет 20кг.

Максимальная нагрузка на подвесное изделие зависит от материала стены и требует оценки для определения нагрузки. Так как материалы стен отличаются, шурупы для фиксации к стене, а также дюбеля, саморезы и т.п., не входят в комплект поставки.

Механизм крепления к стене (мебельный навес с креплением на штоки и фиксатор), интегрированный в корпус изделия и ответная планка для навеса не входят в стоимость изделия и приобретаются дополнительно.



мебельный навес с креплением

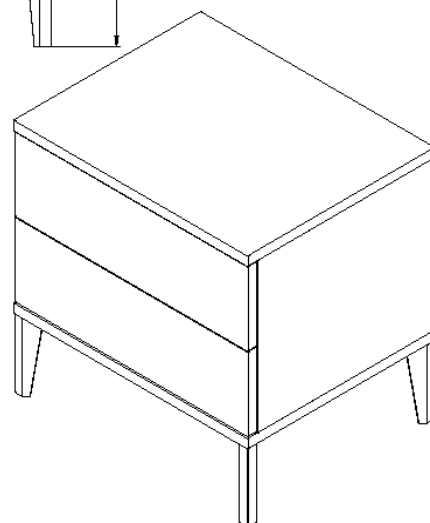
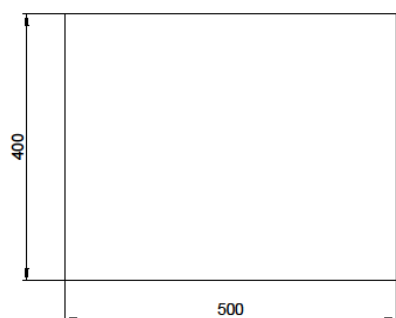
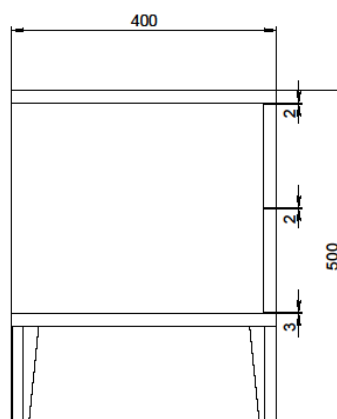
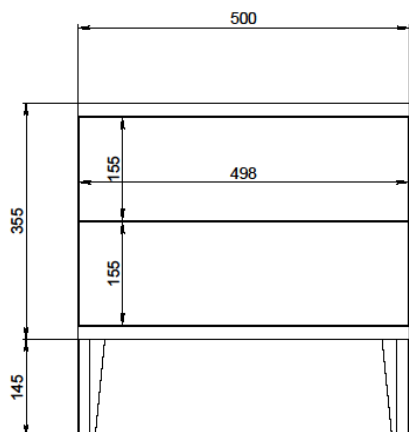


ответная планка для навеса

2. Тумба прикроватная AL 112/112Т



112



Описание:

Корпус/фасад: МДФ 19 мм, фанера 15 мм

Ножки: массив бука

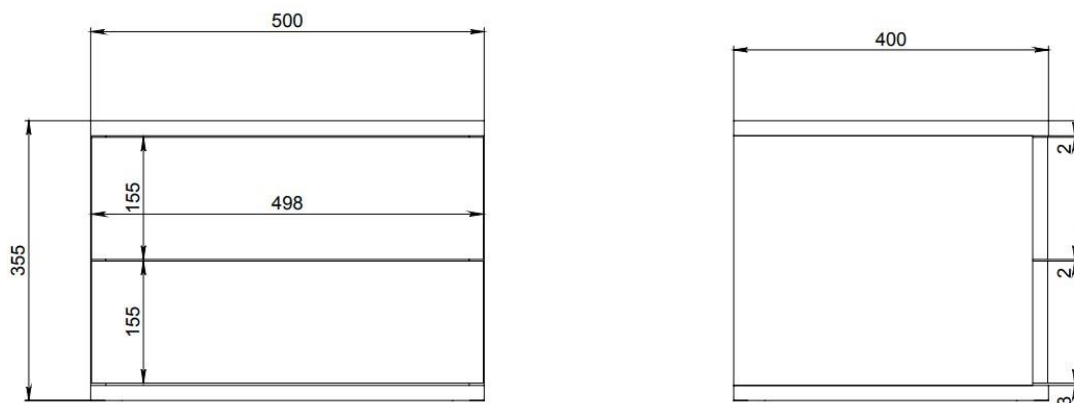
Покрытие и фурнитура: эмаль Carpoly, направляющие Boyard

Комплектация, фурнитура: 2 ящика, направляющие полного выдвижения с доводчиком/2 ящика, направляющие полного выдвижения Tip-On (на арт: «Т»)

Габаритные размеры (Ш × Г × В): 500 × 400 × 500 мм

Высота фасадов ящиков: 155 мм

2.1. Тумба прикроватная подвесная AL 112/112Т



Описание:

Корпус/фасад: МДФ 19 мм, фанера 15 мм

Ножки: массив бука

Покрытие и фурнитура: эмаль Carpoly, направляющие Boyard

Комплектация, фурнитура: 2 ящика, направляющие полного выдвижения с доводчиком/2 ящика, направляющие полного выдвижения Tip-On (на арт: «Т»)

Габаритные размеры (Ш × Г × В): 500 × 400 × 355 мм

Высота фасадов ящиков: 155 мм

Допустимая нагрузка на горизонтальную поверхность подвесного изделия при размещении на полу составляет 40 кг.

Максимальная нагрузка на подвесное изделие зависит от материала стены и требует оценки для определения нагрузки. Так как материалы стен отличаются, шурупы для фиксации к стене, а также дюбеля, саморезы и т.п., не входят в комплект поставки.

Механизм крепления к стене (мебельный навес с креплением на штоки и фиксатор), интегрированный в корпус изделия и ответная планка для навеса не входят в стоимость изделия и приобретаются дополнительно.

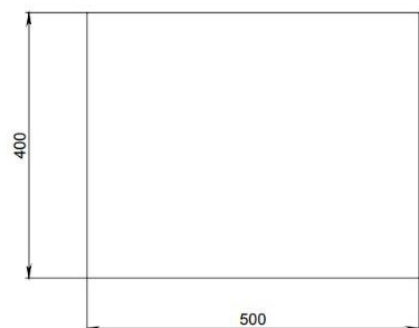
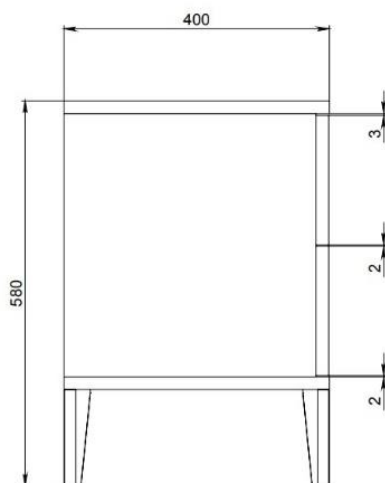
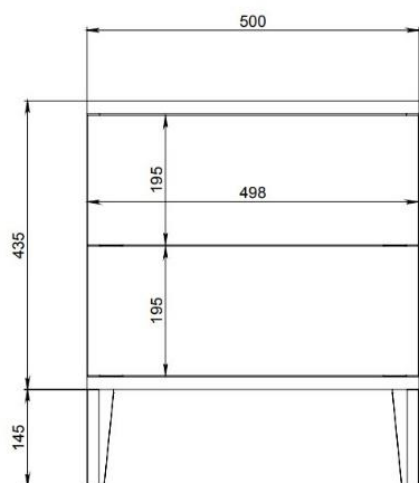


мебельный навес с креплением

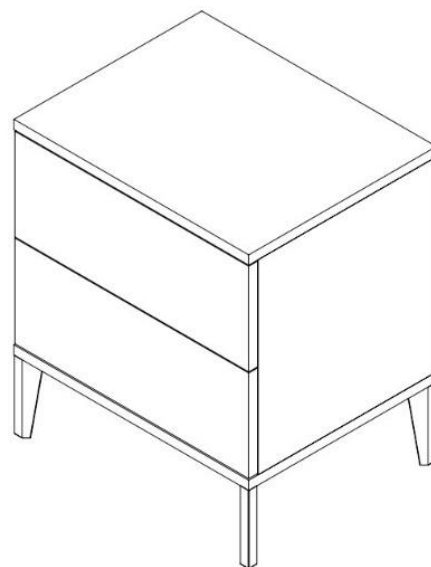


ответная планка для навеса

3. Тумба прикроватная AL 132/132Т



132



Описание:

Корпус/фасад: МДФ 19 мм, фанера 15 мм

Ножки: массив бука

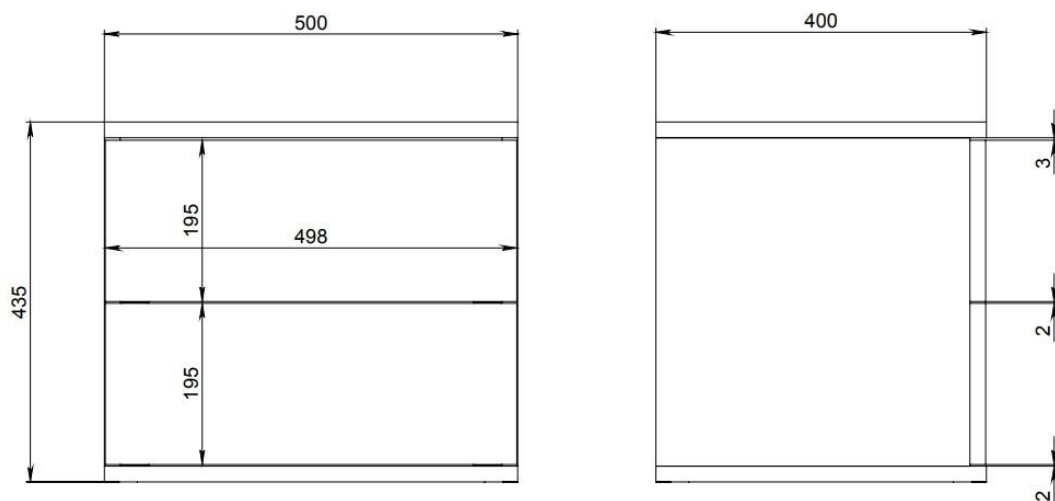
Покрытие и фурнитура: эмаль Carpoly, направляющие Boyard

Комплектация, фурнитура: 2 ящика, направляющие полного выдвижения с доводчиком/2 ящика, направляющие полного выдвижения Tip-On (на арт: «Т»)

Габаритные размеры (Ш × Г × В): 500 × 400 × 580 мм

Высота фасадов ящиков: 195 мм

3.1 Тумба прикроватная подвесная AL 132/132Т



Описание:

Корпус/фасад: МДФ 19 мм, фанера 15 мм

Ножки: массив бука

Покрытие и фурнитура: эмаль Carpoly, направляющие Boyard

Комплектация, фурнитура: 2 ящика, направляющие полного выдвижения с доводчиком/2 ящика, направляющие полного выдвижения Tip-On (на арт: «Т»)

Габаритные размеры (Ш × Г × В): 500 × 400 × 435 мм

Высота фасадов ящиков: 195 мм

Допустимая нагрузка на горизонтальную поверхность подвесного изделия при размещении на полу составляет 40кг.

Максимальная нагрузка на подвесное изделие зависит от материала стены и требует оценки для определения нагрузки. Так как материалы стен отличаются, шурупы для фиксации к стене, а также дюбеля, саморезы и т.п., не входят в комплект поставки.

Механизм крепления к стене (мебельный навес с креплением на штоки и фиксатор), интегрированный в корпус изделия и ответная планка для навеса не входят в стоимость изделия и приобретаются дополнительно.

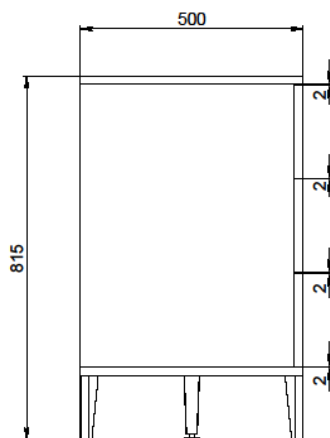
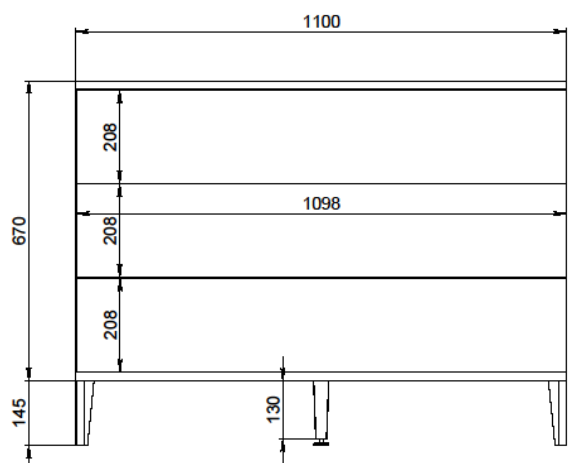


мебельный навес с креплением

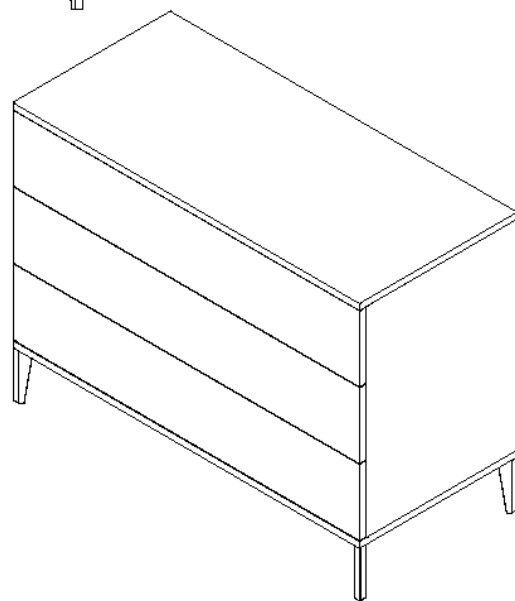
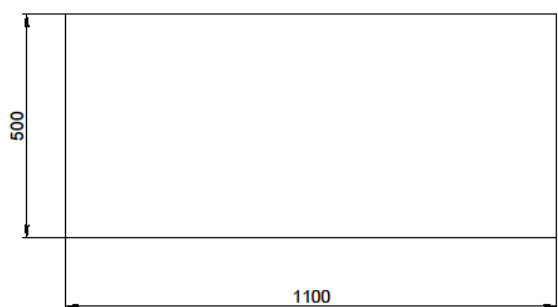


ответная планка для навеса

4. Комод AL 213/213Т



213



Описание:

Корпус/фасад: МДФ 19 мм, фанера 15 мм

Ножки: массив бука

Покрытие и фурнитура: эмаль Carpoly, направляющие Boyard

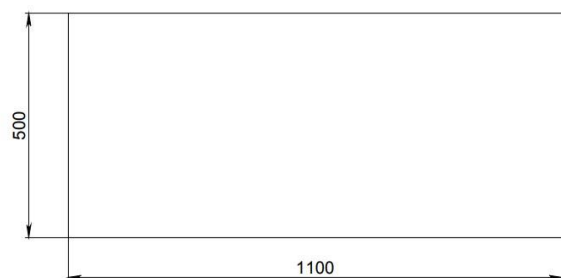
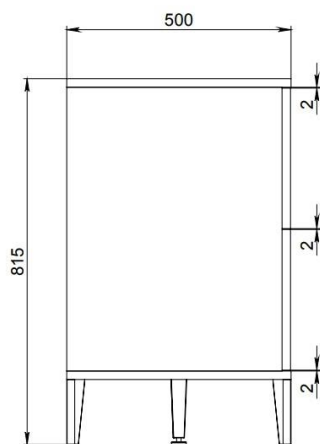
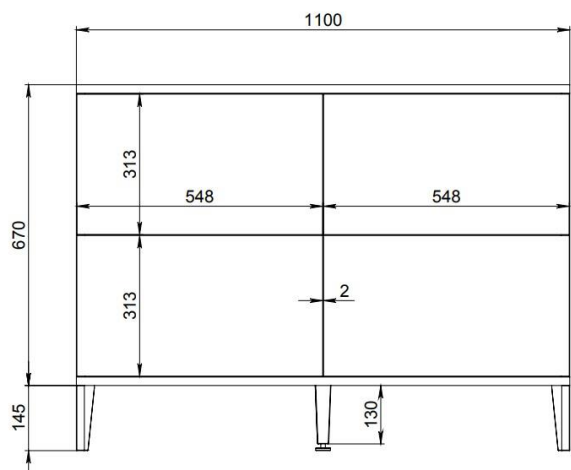
Комплектация, фурнитура: 3 ящика, направляющие полного выдвижения с доводчиком/3 ящика, направляющие полного выдвижения Tip-On (на арт: «Т»)

Габаритные размеры (Ш × Г × В): 1100 × 500 × 815 мм

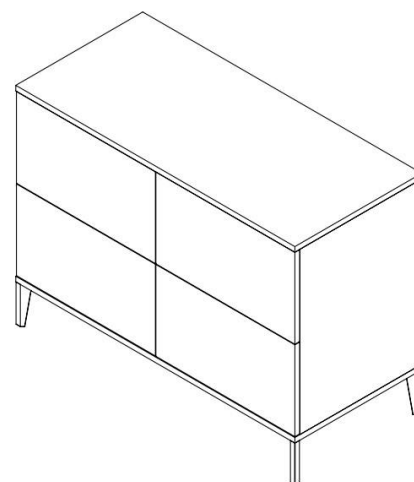
Высота фасадов ящиков: 208 мм

Предупреждение: рекомендуется устанавливать дополнительную опору(входит в комплектацию) во избежание провисания корпуса!!!

5. Комод AL 214/214Т



214



Описание:

Корпус/фасад: МДФ 19 мм, фанера 15 мм

Ножки: массив бука

Покрытие и фурнитура: эмаль Carpoly, направляющие Boyard

Комплектация, фурнитура: 4 ящика, направляющие полного выдвижения с доводчиком/4 ящика, направляющие полного выдвижения Tip-On (на арт: «Т»)

Габаритные размеры (Ш × Г × В): 1100 × 500 × 815 мм

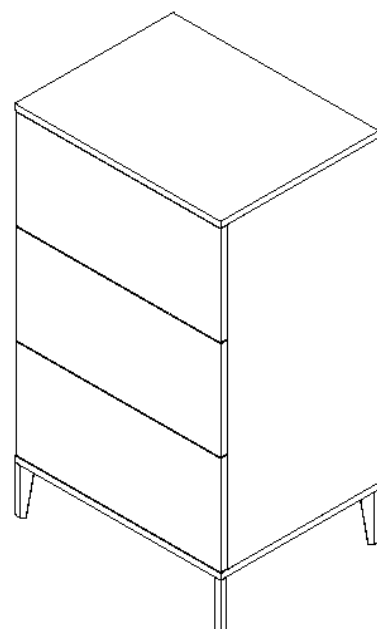
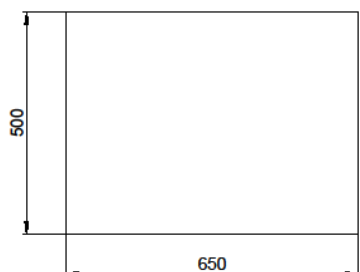
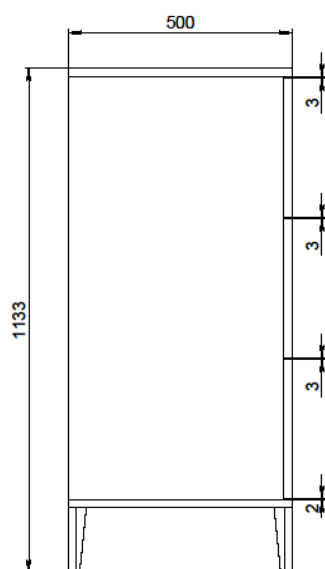
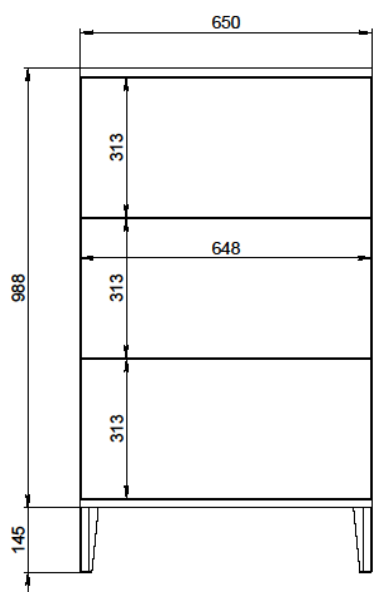
Высота фасадов ящиков: 313 мм

Предупреждение: рекомендуется устанавливать дополнительную опору (входит в комплектацию) во избежание провисания корпуса !!!

6. Комод высокий AL 413/413Т



413



Описание:

Корпус/фасад: МДФ 19 мм, фанера 15 мм

Ножки: массив бука

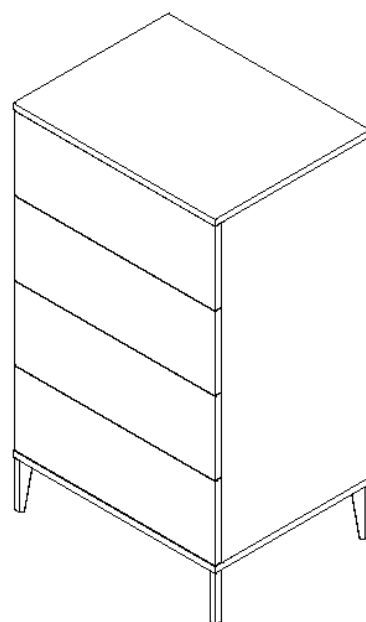
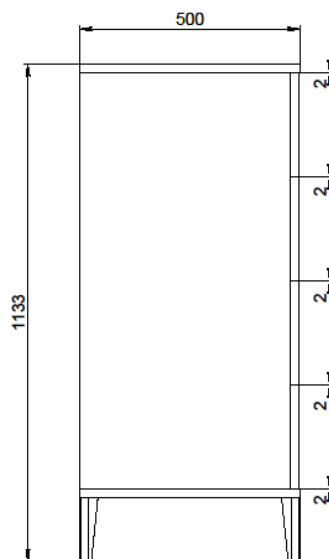
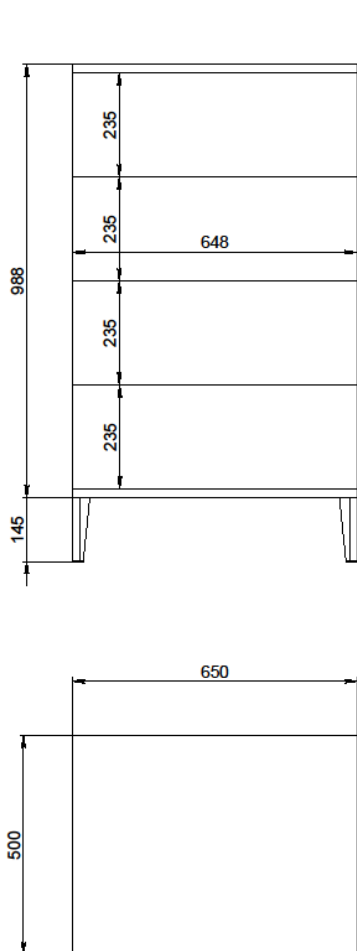
Покрытие и фурнитура: эмаль Carpolo, направляющие Boyard

Комплектация, фурнитура: 3 ящика, направляющие полного выдвижения с доводчиком/3 ящика, направляющие полного выдвижения Tip-On (на арт: «Т»)

Габаритные размеры (Ш × Г × В): 650 × 500 × 1133 мм

Высота фасадов ящиков: 313 мм

7. Комод высокий AL 414/414Т



414

Описание:

Корпус/фасад: МДФ 19 мм, фанера 15 мм

Ножки: массив бука

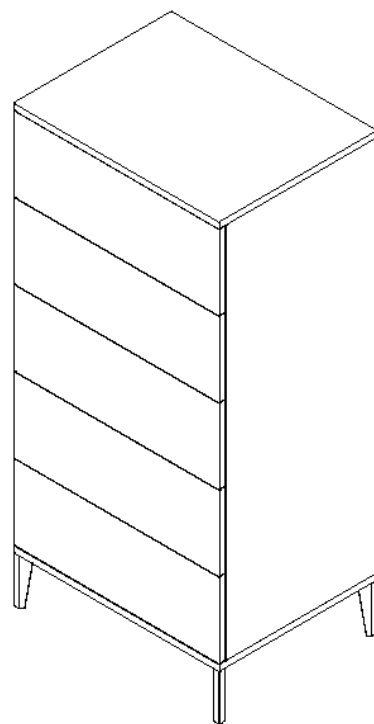
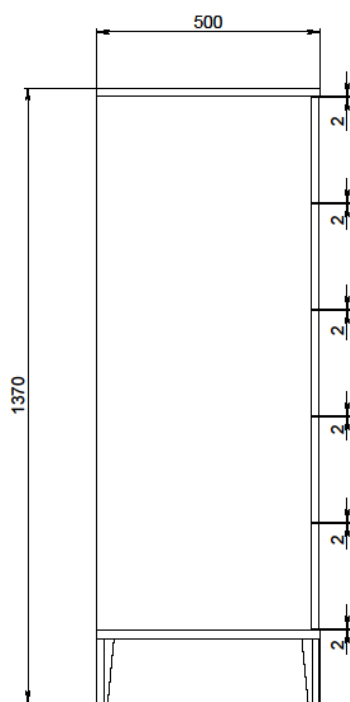
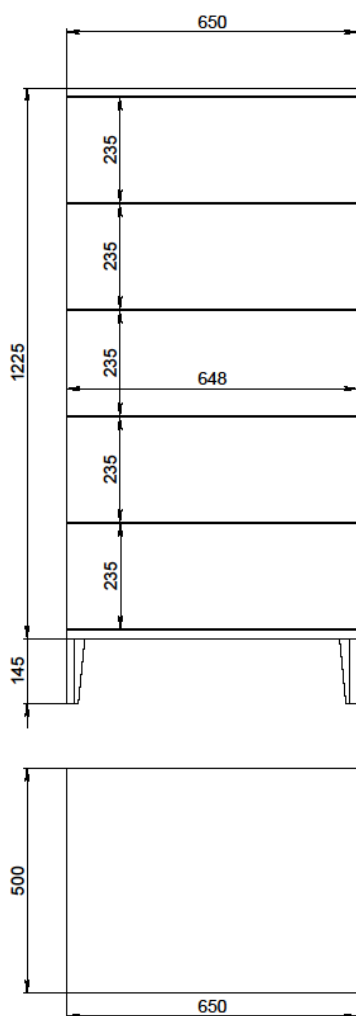
Покрытие и фурнитура: эмаль Carpoly, направляющие Boyard

Комплектация, фурнитура: 4 ящика, направляющие полного выдвижения с доводчиком/4 ящика, направляющие полного выдвижения Tip-On (на арт: «Т»)

Габаритные размеры (Ш × Г × В): 650 × 500 × 1133 мм

Высота фасадов ящиков: 235 мм

8. Комод высокий AL 415/415Т



415

Описание:

Корпус/фасад: МДФ 19 мм, фанера 15 мм

Ножки: массив бука

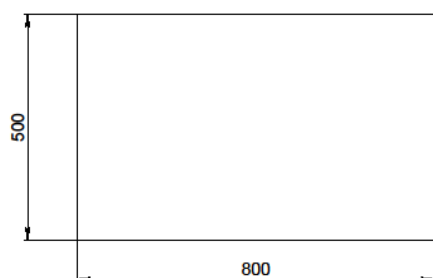
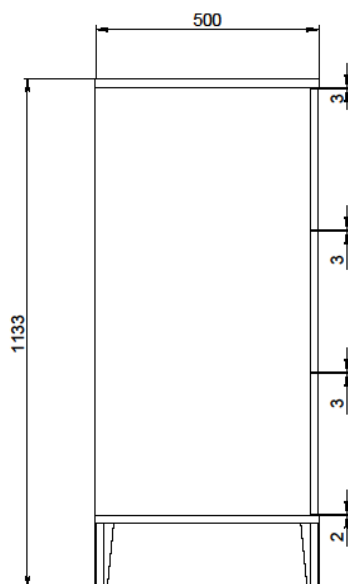
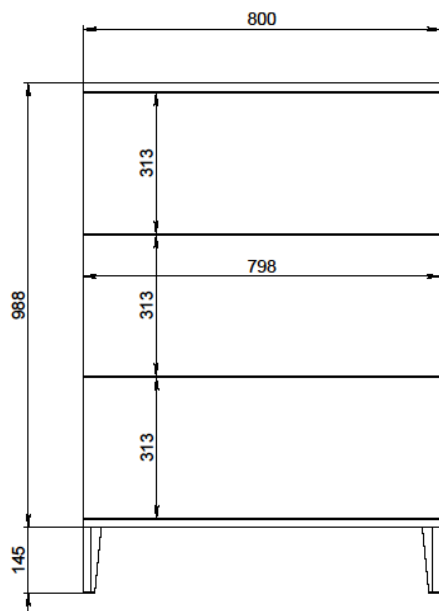
Покрытие и фурнитура: эмаль Carpoly, направляющие Boyard

Комплектация, фурнитура: 5 ящиков, направляющие полного выдвижения с доводчиком/5 ящиков, направляющие полного выдвижения Tip-On (на арт: «Т»)

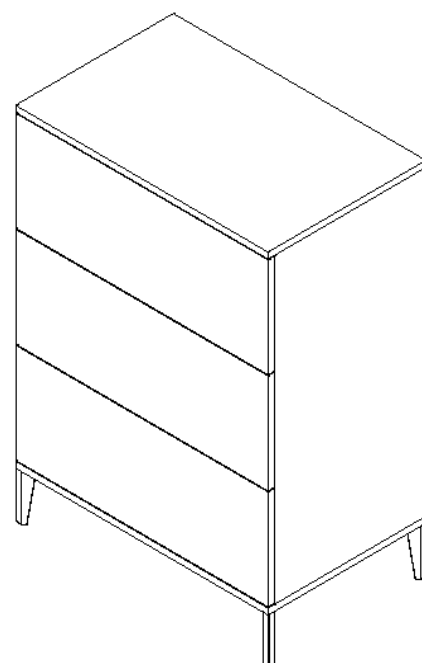
Габаритные размеры (Ш × Г × В): 650 × 500 × 1370 мм

Высота фасадов ящиков: 235 мм

9. Комод высокий AL 453/453Т



453



Описание:

Корпус/фасад: МДФ 19 мм, фанера 15 мм

Ножки: массив бука

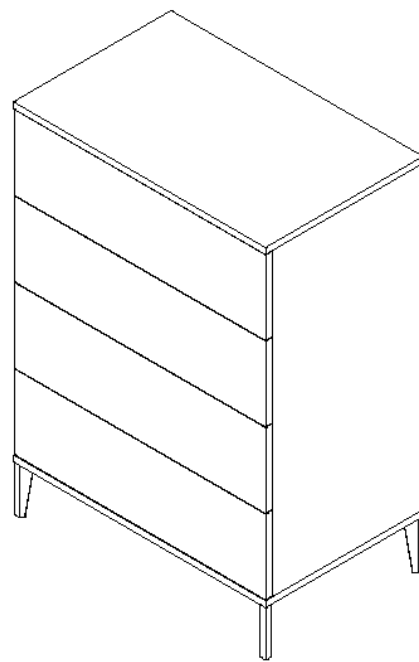
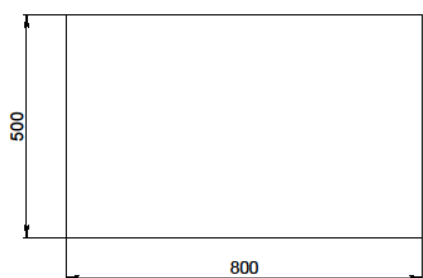
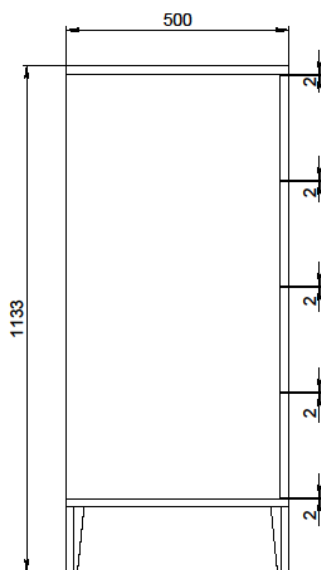
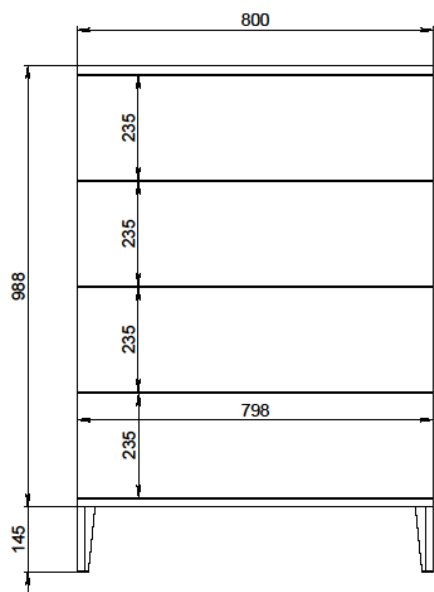
Покрытие и фурнитура: эмаль Carpolu, направляющие Boyard

Комплектация, фурнитура: 3 ящика, направляющие полного выдвижения с доводчиком/3 ящика, направляющие полного выдвижения Tip-On (на арт: «Т»)

Габаритные размеры (Ш × Г × В): 800 × 500 × 1133 мм

Высота фасадов ящиков: 313 мм

10. Комод высокий AL 454/454Т



454

Описание:

Корпус/фасад: МДФ 19 мм, фанера 15 мм

Ножки: массив бука

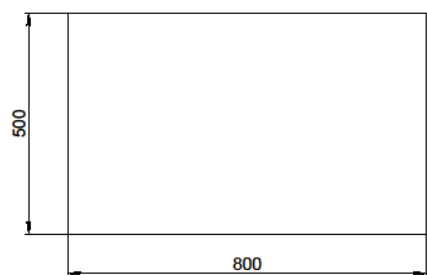
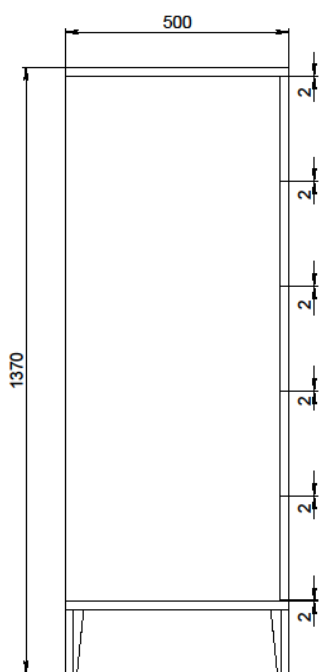
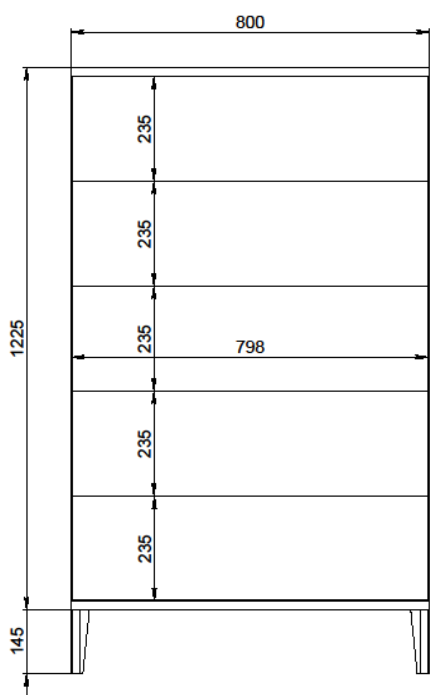
Покрытие и фурнитура: эмаль Carpoly, направляющие Boyard

Комплектация, фурнитура: 4 ящика, направляющие полного выдвижения с доводчиком/4 ящика, направляющие полного выдвижения Tip-On (на арт: «Т»)

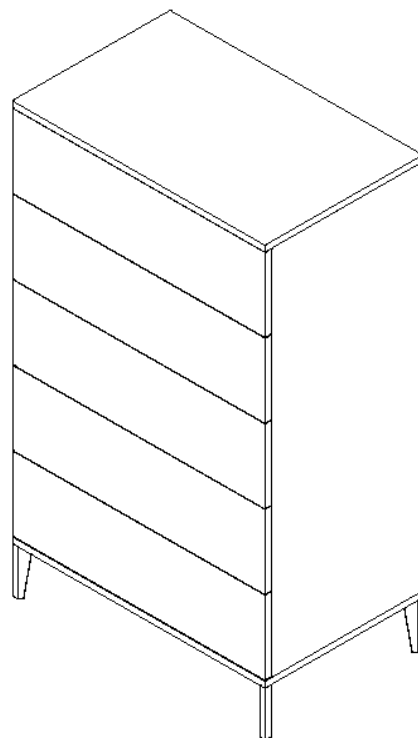
Габаритные размеры (Ш × Г × В): 800 × 500 × 1133 мм

Высота фасадов ящиков: 235 мм

11. Комод высокий AL 455/455Т



455



Описание:

Корпус/фасад: МДФ 19 мм, фанера 15 мм

Ножки: массив бука

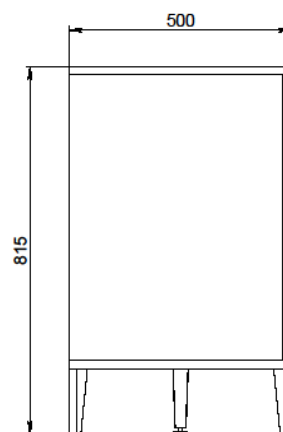
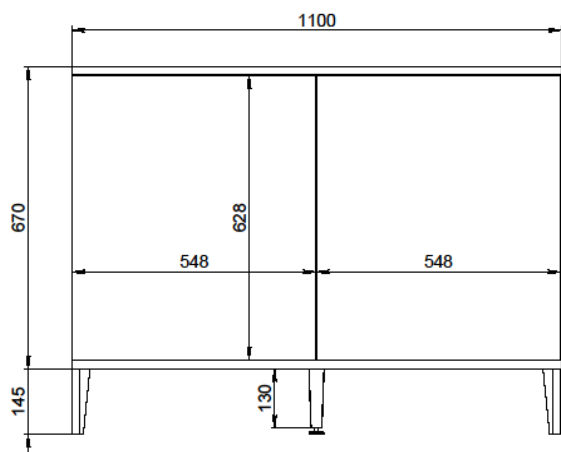
Покрытие и фурнитура: эмаль Carpoly, направляющие Boyard

Комплектация, фурнитура: 5 ящиков, направляющие полного выдвижения с доводчиком/5 ящиков, направляющие полного выдвижения Tip-On (на арт: «Т»)

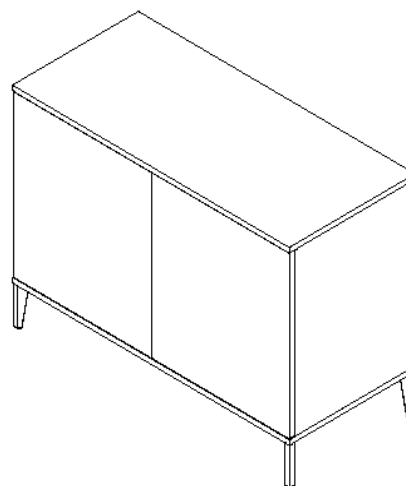
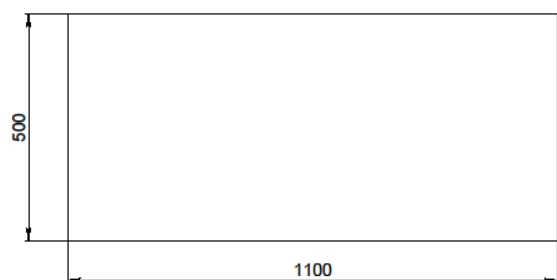
Габаритные размеры (Ш × Г × В): 800 × 500 × 1370 мм

Высота фасадов ящиков: 235 мм

12. Комод AL 512/512Т



512



Описание:

Корпус/фасад: МДФ 19 мм, фанера 15 мм

Ножки: массив бука

Покрытие и фурнитура: эмаль Carpoly, петли Boyard

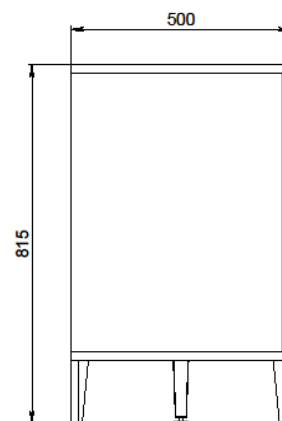
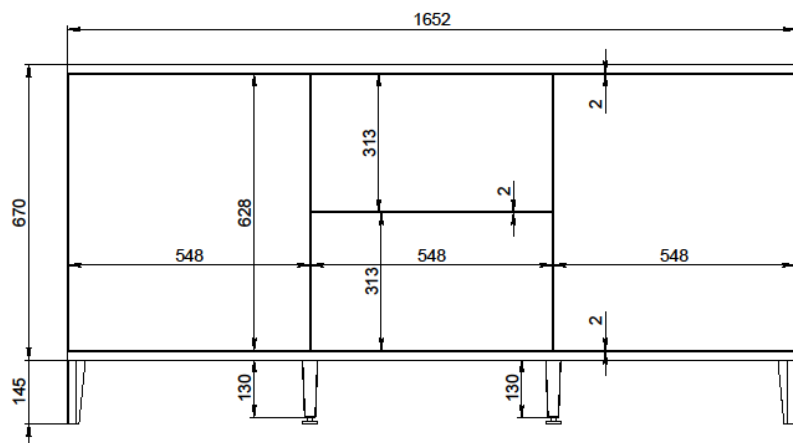
Комплектация, фурнитура: 2 фасада, петли с доводчиком, 2 полки/ 2 фасада, петли Tip-On, 2 полки (на арт: «Т»)

Габаритные размеры (Ш × Г × В): 1100 × 500 × 815 мм

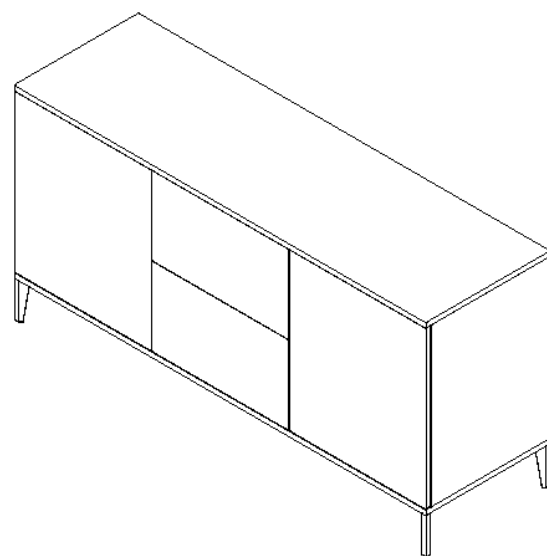
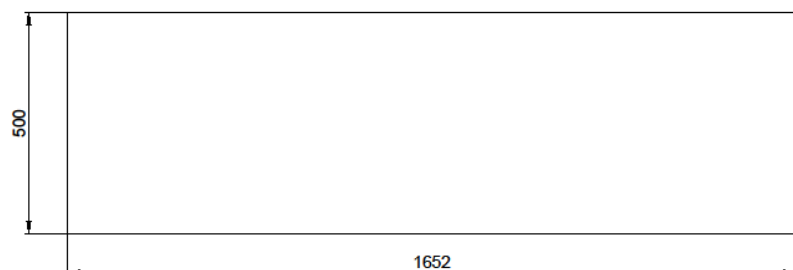
Высота фасадов: 628 мм

Предупреждение: рекомендуется устанавливать дополнительную опору(входит в комплектацию) во избежание провисания корпуса !!!

13. Комод AL 514/514T



514



Описание:

Корпус/фасад: МДФ 19 мм, фанера 15 мм

Ножки: массив бука

Покрытие и фурнитура: эмаль Carpoly, петли и направляющие Boyard

Комплектация, фурнитура: 2 фасада, петли с доводчиком, 2 полки, 2 ящика, направляющие полного выдвижения с доводчиком/ 2 фасада, петли Tip-On, 2 полки, 2 ящика, направляющие полного выдвижения Tip-On (на арт: «Т»)

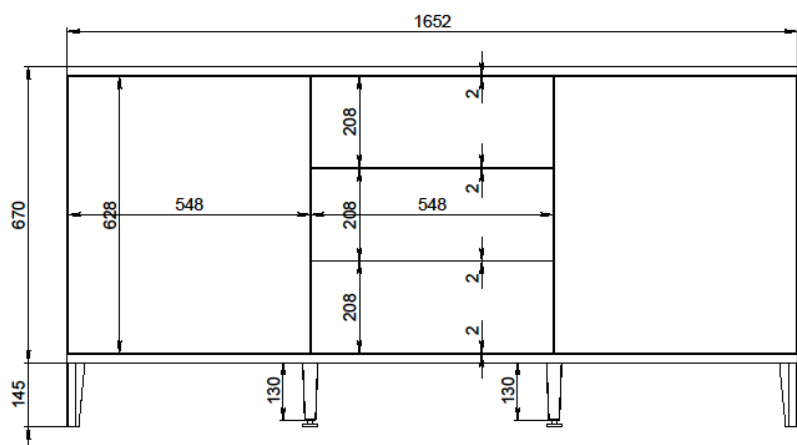
Габаритные размеры (Ш × Г × В): 1652 × 500 × 815 мм

Высота фасадов ящиков: 313 мм

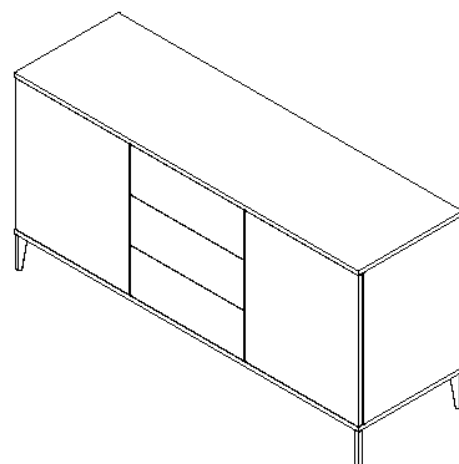
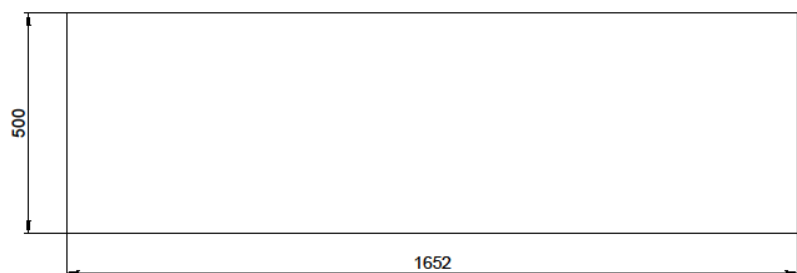
Высота фасадов: 628 мм

Предупреждение: рекомендуется устанавливать дополнительные опоры (входят в комплектацию) во избежание провисания корпуса !!!

14. Комод AL 515/515Т



515



Описание:

Корпус/фасад: МДФ 19 мм, фанера 15 мм

Ножки: массив бука

Покрытие и фурнитура: эмаль Carpoly, петли и направляющие Boyard

Комплектация, фурнитура: 2 фасада, петли с доводчиком, 2 полки, 3 ящика, направляющие полного выдвижения с доводчиком/ 2 фасада, петли Tip-On, 2 полки, 3 ящика, направляющие полного выдвижения Tip-On (на арт: «Т»)

Габаритные размеры (Ш × Г × В): 1652 × 500 × 815 мм

Высота фасадов ящиков: 208 мм

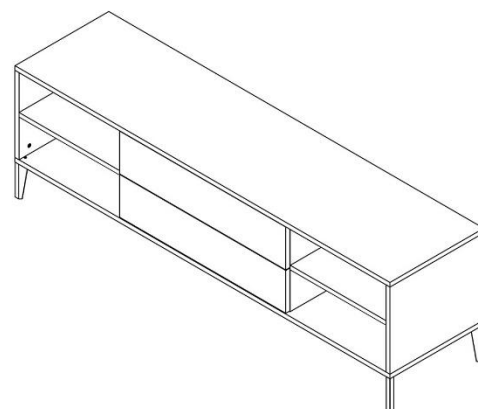
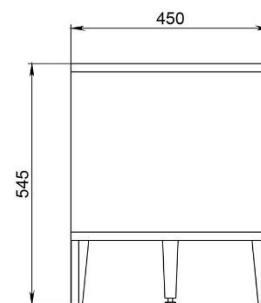
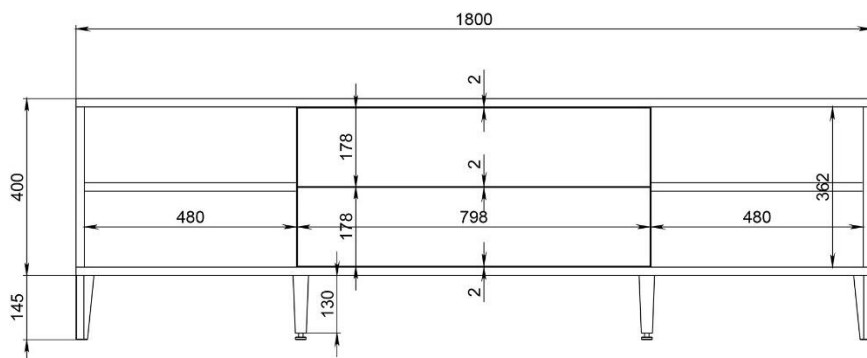
Высота фасадов: 628 мм

Предупреждение: рекомендуется устанавливать дополнительные опоры (входят в комплектацию) во избежание провисания корпуса !!!

15. Тумба ТВ AL 612/612Т



612



Описание:

Корпус/фасад: МДФ 19 мм, фанера 15 мм

Ножки: массив бука

Покрытие и фурнитура: эмаль Carpoly, направляющие Boyard

Комплектация, фурнитура: 2 полки, 2 ящика, направляющие полного выдвижения с доводчиком/2 полки, 2 ящика, направляющие полного выдвижения Tip-On (на арт: «Т»)

Габаритные размеры (Ш × Г × В): 1800 × 450 × 545 мм

Высота фасадов ящиков: 178 мм

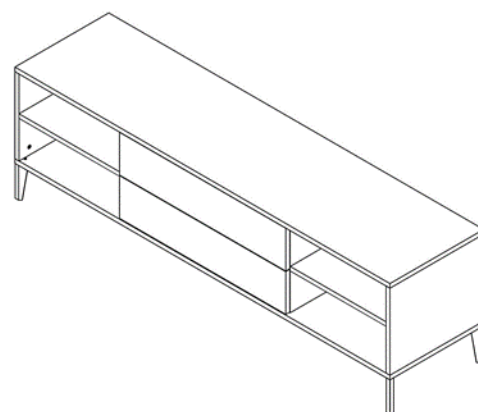
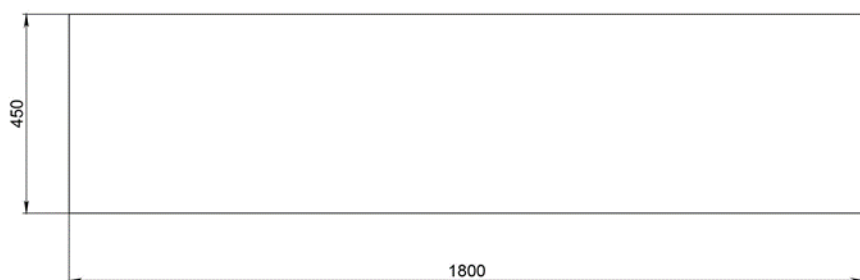
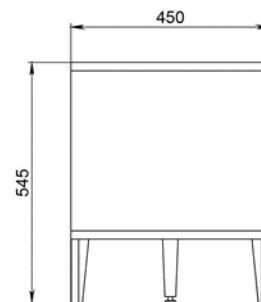
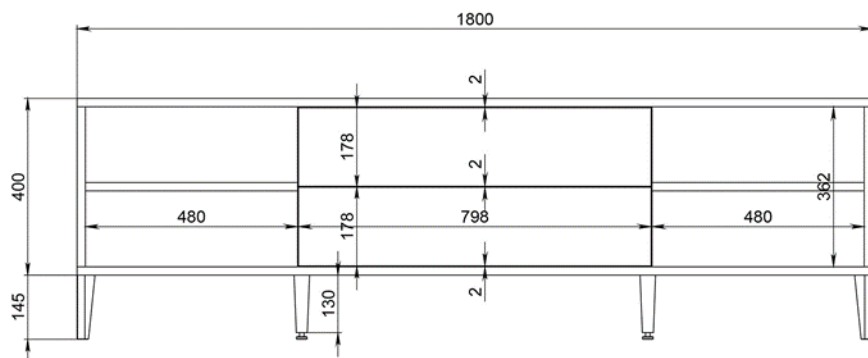
Предупреждение: рекомендуется устанавливать дополнительные опоры (входят в комплектацию) во избежание провисания корпуса !!!

Поставляется в собранном виде!!!

16. Тумба ТВ AL 612A/612AT



612



Описание:

Корпус/фасад: МДФ 19 мм, фанера 15 мм

Ножки: массив бука

Покрытие и фурнитура: эмаль Carpoly, направляющие Boyard

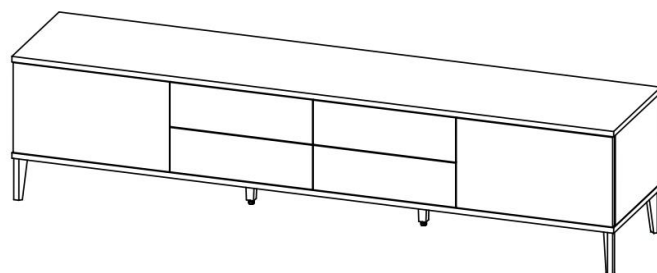
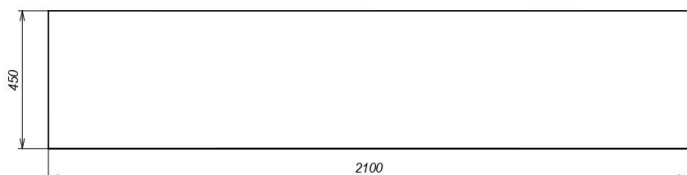
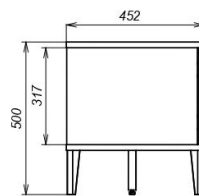
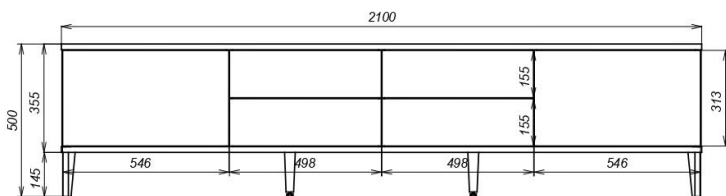
Комплектация, фурнитура: 2 полки, 2 ящика, направляющие полного выдвижения с доводчиком, задняя стенка (на арт: «а») / 2 полки, 2 ящика, направляющие полного выдвижения Tip-On (на арт: «Т»), задняя стенка (на арт: «а»)

Габаритные размеры (Ш × Г × В): 1800 × 450 × 545 мм

Высота фасадов ящиков: 178 мм

Предупреждение: рекомендуется устанавливать дополнительные опоры (входят в комплектацию) во избежание провисания корпуса !!!

Поставляется в собранном виде!!!



ТВ тумба 2100

Описание:

Корпус/фасад: МДФ 19 мм, фанера 15 мм

Ножки: массив бука

Покрытие и фурнитура: эмаль Carpoly, петли и направляющие Boyard

Комплектация, фурнитура: 2 фасада, петли с доводчиком, 4 ящика, направляющие полного выдвижения с доводчиком / 2 фасада, петли Tip-On, 4 ящика, направляющие полного выдвижения Tip-On (на арт: «Т»)

Габаритные размеры (Ш × Г × В): 2100 × 450 × 500 мм

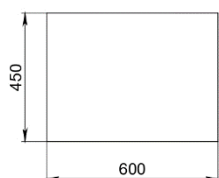
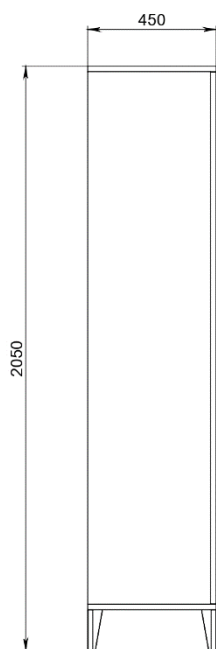
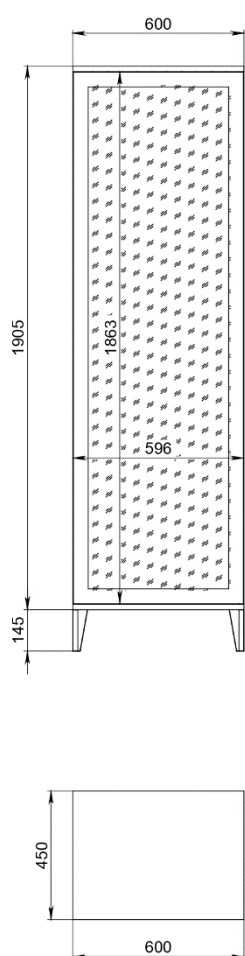
Высота фасадов ящиков: 155 мм

Высота фасадов: 313 мм

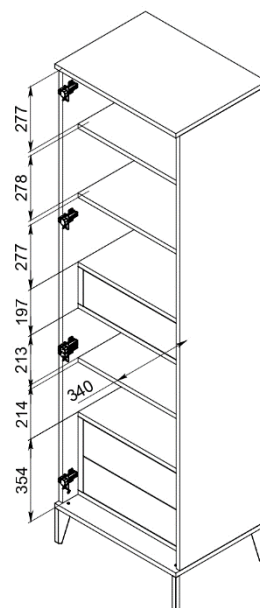
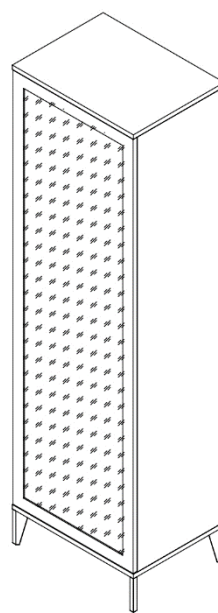
Предупреждение: рекомендуется устанавливать дополнительную опоры (входят в комплектацию) во избежание провисания корпуса !!!

Поставляется в собранном виде!!!

18. Витрина 1-створчатая AL 811/811Т



811



Описание:

Корпус/фасад: МДФ 19 мм, фанера 15 мм

Ножки: массив бука

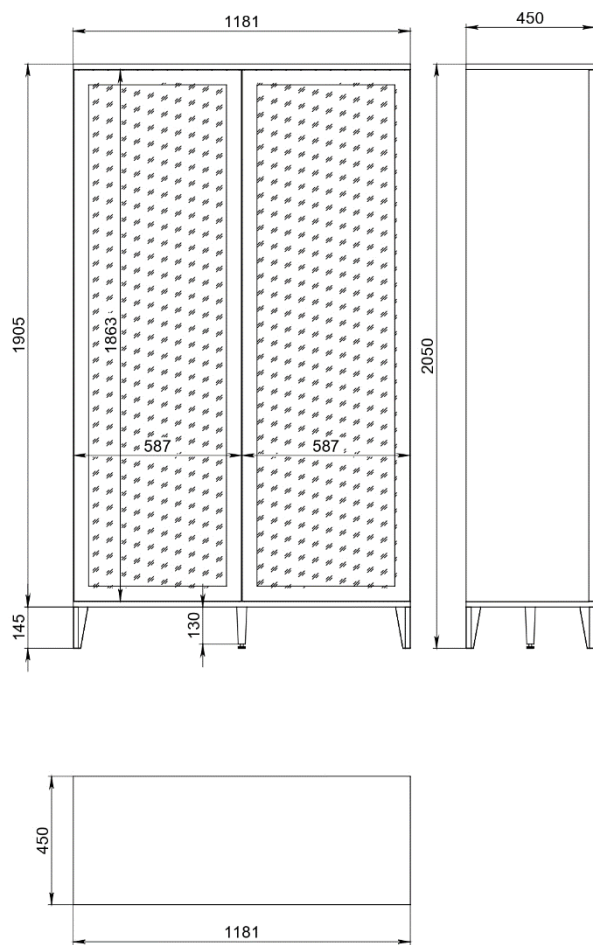
Покрытие и фурнитура: эмаль Carpolu, петли и направляющие Boyard

Комплектация, фурнитура: 1 фасад со стеклом (фацет, закаленное, 4 мм), петли Tip-On, 3 полки (2 перемещаемые), блок на 2 ящика + блок на 1 ящик, направляющие полного выдвижения с доводчиком/1 фасад со стеклом (фацет, закаленное, 4 мм), петли Tip-On, 3 полки (2 перемещаемые), блок на 2 ящика + блок на 1 ящик, направляющие полного выдвижения Tip-On (на арт: «Т»)

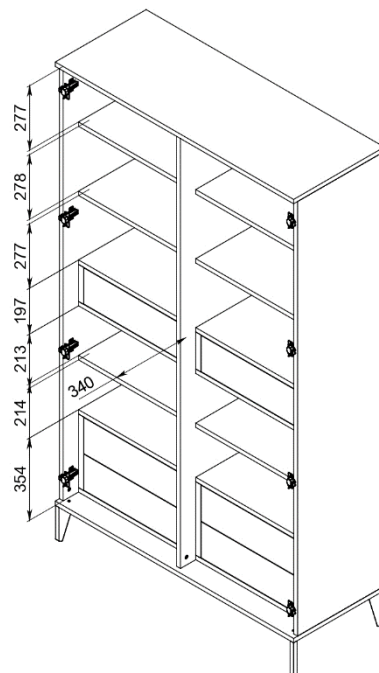
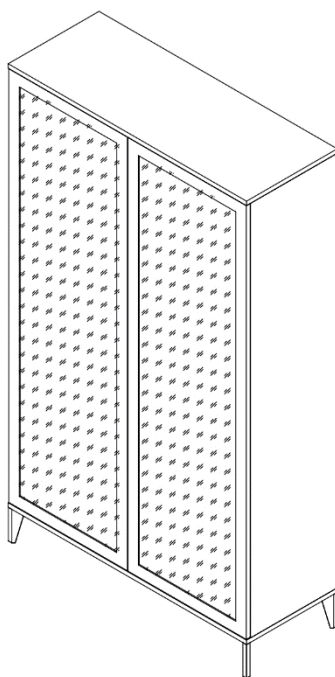
Габаритные размеры (Ш × Г × В): 600 × 450 × 2050 мм

Высота фасадов ящиков: 155 мм

19. Витрина 2-створчатая AL 812/812Т



812



Описание:

Корпус/фасад: МДФ 19 мм, фанера 15 мм

Ножки: массив бука

Покрытие и фурнитура: эмаль Carpoly, петли и направляющие Boyard

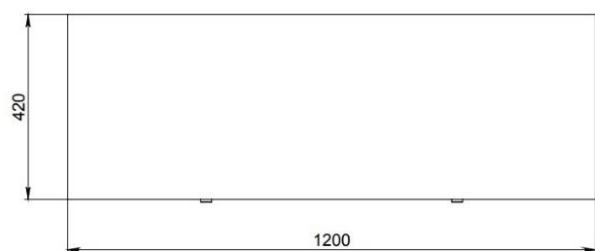
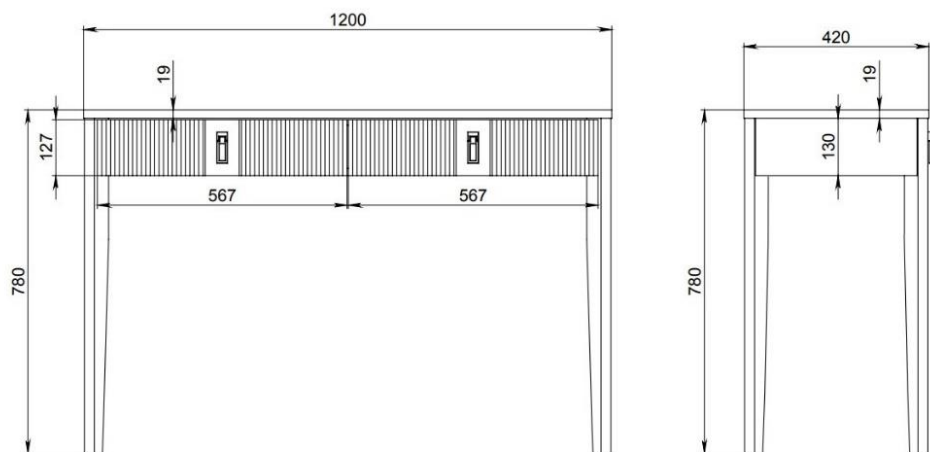
Комплектация, фурнитура: 2 фасада со стеклом (фацет, закаленное, 4 мм), петли Tip-On, 6 полок (4 перемещаемые), 2 блока на 2 ящика + 2 блока на 1 ящик, направляющие полного выдвижения с доводчиком/2 фасада со стеклом (фацет, закаленное, 4 мм), петли Tip-On, 6 полок (4 перемещаемые), 2 блока на 2 ящика + 2 блока на 1 ящик, направляющие полного выдвижения Tip-On (на арт: «Т»)

Габаритные размеры (Ш x Г x В): 1181 x 450 x 2050 мм

Высота фасадов ящиков: 155 мм

Предупреждение: рекомендуется устанавливать дополнительную опору (входит в комплектацию) во избежание провисания корпуса!!!

20. Стол туалетный AL 712/712Т



Описание:

Корпус/фасад: МДФ 19 мм, фанера 15 мм

Ножки: массив бука

Покрытие и фурнитура: эмаль Carpoly, направляющие Boyard

Комплектация, фурнитура: 2 ящика, направляющие полного выдвижения с доводчиком/2 ящика, направляющие полного выдвижения Tip-On (на арт: «Т»)

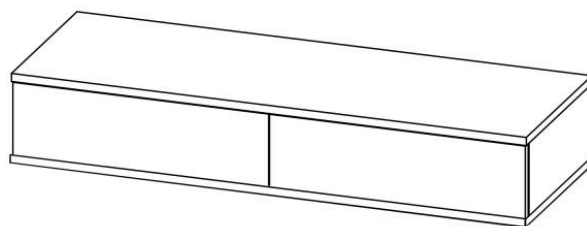
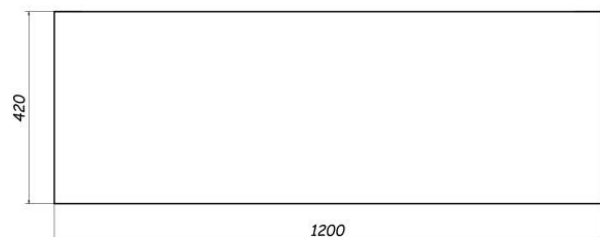
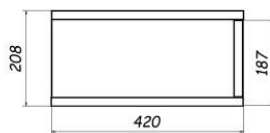
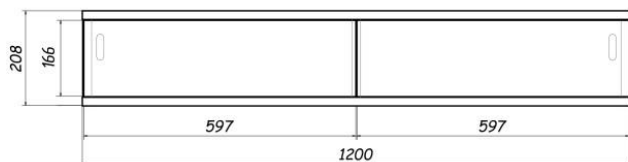
Габаритные размеры (Ш × Г × В): 1200 × 420 × 780 мм

Габаритные размеры (Ш × Г × В): 1200 × 520 × 780 мм

Высота фасадов ящиков: 127 мм

Поставляется в собранном виде.

21. Стол туалетный подвесной AL 722/722Т



Описание:

Корпус/фасад: МДФ 19 мм, фанера 15 мм

Покрытие и фурнитура: эмаль Carpoly, направляющие Boyard

Комплектация, фурнитура: 2 ящика, направляющие полного выдвижения с доводчиком/2 ящика, направляющие полного выдвижения Tip-On (на арт: «Т»)

Габаритные размеры (Ш × Г × В): 1200 × 420 × 208 мм

Высота фасадов ящиков: 166 мм

Допустимая нагрузка на горизонтальную поверхность изделия при размещении на полу составляет 50кг.

Максимальная нагрузка на подвесное изделие зависит от материала стены и требует оценки для определения нагрузки. Так как материалы стен отличаются, шурупы для фиксации к стене, а также дюбеля, саморезы и т.п., не входят в комплект поставки.

В комплект входит механизм крепления к стене (мебельный навес с креплением на штоки и фиксатор), интегрированный в корпус изделия и ответная планка для навеса.



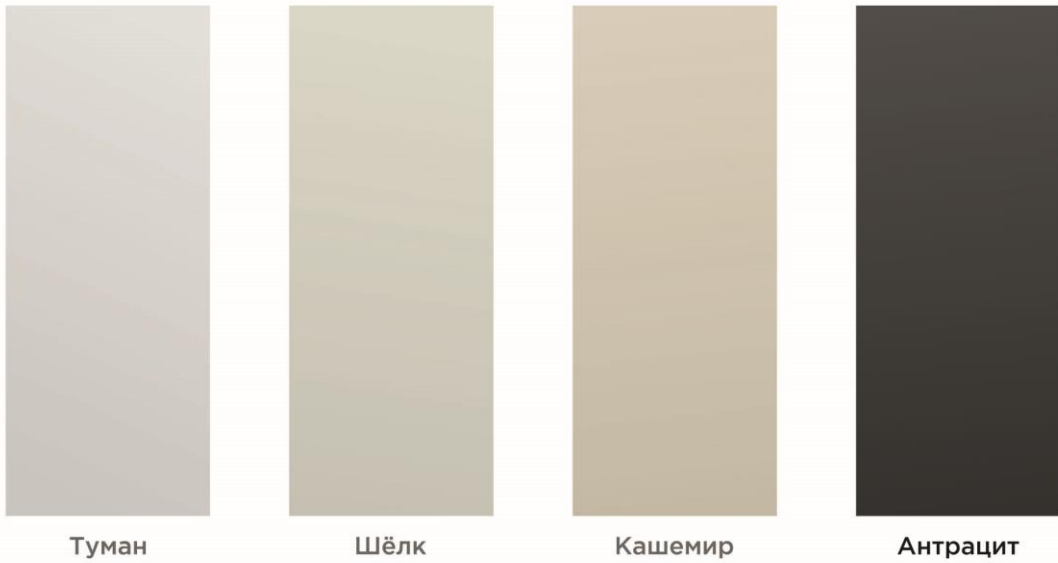
мебельный навес с креплением



ответная планка для навеса

2. Материалы и комплектующие

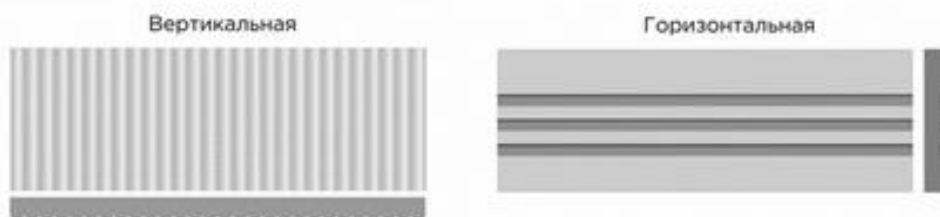
Палитра оттенков коллекции Аполло



Декоративные вставки



Фрезеровка фасадов



Фурнитура Apollo

Ручка-кольцо кв. бол.
«Матовое золото»



Ручка-кольцо кв. бол.
«Хром»



Ручка-полуквадрат малая «Тоскана»
«Нержавеющая»



Ручка-кольцо кв. мал. без планки
«Матовое золото»



Ручка-кольцо кв. мал. с планкой
«Матовое золото»



Ручка-полуквадрат малая «Тоскана»
«Латунь»



Ручка-кольцо кв. мал.
«Хром»



Ручка-кольцо кв. мал.
«Глянцевое золото»



Ручка-кольцо кв. мал.
«Матовое золото»



Ручка-кольцо кв. мал. тонкая
«Матовое золото»



Ручка-кнопка Т-образная
«Шелковый никель»



Ручка-кнопка Т-образная
«Черный с золотом»



Примечание:

-жидкий металл - это композитное декоративное покрытие, основой которого является настоящий металл (до 95%) со всеми присущими ему химическими свойствами, что означает,

что материал ведет себя как настоящий металл. Жидкий металл наносится на подготовленную поверхность и после полного высыхания формирует жёсткую металлическую структуру близкую по своим физическим и механическим свойствам прокатному или литевому металлу.

- вставка из жидкого металла является ручной работой и может незначительно меняться по текстуре от предмета к предмету
- дополнительно существует возможность установки ручек на вставки, покрытые эмалью, на вставки с нанесённым слоем жидкого металла установка ручек невозможна!

3. Рекомендации по эксплуатации

Срок, в течение которого мебель сохраняет красоту и исправность, значительно зависит от условий ее эксплуатации. Придерживаясь некоторых простых практических советов, вы сможете поддержать всегда в наилучшем состоянии все элементы вашей мебели.

Мебель предназначена для использования в домашних условиях. Мебельные изделия чувствительны к воздействию света, требуют соблюдения режима влажности и температурного режима в помещении. Превышение допустимых параметров или длительное воздействие неблагоприятных факторов вызывает ускоренное старение лакокрасочного покрытия, коробление и деформирование деревянных элементов мебели.

При сборке/установке мебели необходимо соблюдать осторожность, чтобы не нанести на поверхности царапин и других механических повреждений.

- мебель рекомендуется эксплуатировать в помещениях с температурой не ниже 10°C и относительной влажности 45-70%.

Поддержание в течение длительного времени условий высокой влажности или сухости, или их периодическая смена приводит к значительному ухудшению потребительских качеств мебели (рассыхание, усушка, расслоение, растрескивание и т.д.);

- изделие рекомендуется эксплуатировать в проветриваемом помещении, не подверженном резким перепадам температур, имеющих отопление и вентиляцию;

- поверхности мебели должны быть всегда сухими. При попадании влаги на поверхность изделия, её следует протереть впитывающим влагу материалом;

- не допускайте воздействия на мебель агрессивных жидкостей (кислот, щелочей);

- уход за мебелью надлежит осуществлять с применением только качественных, специально предназначенных для этих целей чистящих средств. Пыль удаляется чистой, сухой и мягкой тканью (фланель, сукно, плюш и т. п.) Рекомендуется очищать любую часть мебели сразу после того, как она загрязнилась;

- не допускайте воздействия на мебель горячих, раскалённых предметов, а также продолжительного воздействия излучений, вызывающих перегревание (мощных ламп, ламп накаливания, микроволнового излучения);

- расстояние от источника тепла до мебельного изделия должно быть не менее 1 м;

- при заполнении ящиков и полок необходимо равномерно распределять нагрузку.

- во избежание перекосов дверей и ящиков, их рекомендуется держать закрытыми;

- при использовании мебельных изделий не следует прилагать излишние усилия для открывания дверей, выдвижных ящиков и иных подвижных частей. Их надлежащая работа обеспечивается путём регулировки;

- не перемещайте изделие, заполненное грузом. Перемещать мебель следует только на весу, предварительно освободив её от содержимого. Перед перемещением рекомендуется вынуть выдвижные ящики, снять полки;

- в процессе эксплуатации, при необходимости, произведите регулировку петель, подтяните ослабленные узлы резьбовых соединений;

- при необходимости демонтажа мебели винты эксцентрика, стяжки, втулки рекомендуется оставлять в деталях с целью исключения сколов и вырывов. Также желательно не откручивать петли, подложки петель, направляющие и т.п. фурнитуру, а по возможности оставлять ее на деталях;

- при эксплуатации изделий, имеющих стеклянные двери, полки и зеркала необходимо помнить, что эксплуатация стеклоизделий и зеркал с трещиной сопряжена с риском получения травмы. При появлении трещин следует немедленно заменить поврежденную стеклодеталь или зеркало;

- уход за зеркалом и стеклом осуществляется с применением специальных средств, предназначенных для этой цели.

Гарантийный срок эксплуатации мягкой мебели составляет: для бытовой мебели-18 месяцев со дня передачи мебели покупателю, мебели, для офиса-12 месяцев со дня передачи мебели покупателю, корпусной мебели-24 месяца со дня передачи мебели покупателю, при соблюдении условий транспортирования, хранения, сборки и эксплуатации.

Гарантийное обслуживание не производится в случае:

- истечения гарантийного срока;
- невыполнения условий эксплуатации;
- наличия на изделии механических повреждений и дефектов, следов постороннего вмешательства в изделие, возникающих в результате неправильной эксплуатации, некачественной сборки, ремонта и транспортировки;
- превышения допустимых нагрузок на изделие;
- нанесения ущерба изделию или его утери вследствие обстоятельств непреодолимой силы (стихийные бедствия, пожар, наводнение, несчастные случаи и т.д.);
- нанесения ущерба изделию в результате умышленных или ошибочных действий потребителя;
- нарушения ущерба изделию, вызванного попаданием внутрь изделия посторонних предметов, жидкостей, животных, насекомых и т.д.;
- нанесения изделию ущерба в результате внесения изменений в его конструкцию;
- использования изделия в производственных целях.

Несоблюдение вышеизложенных условий и рекомендаций, повлекшее возникновение недостатков мебельного изделия, является основанием утраты права на гарантийное обслуживание.

Изделие фактически может незначительно отличаться от изображения в каталоге Nextform и на сайте www.nextform.ru