

## Техническое описание модели «Лайм»

### СОДЕРЖАНИЕ:

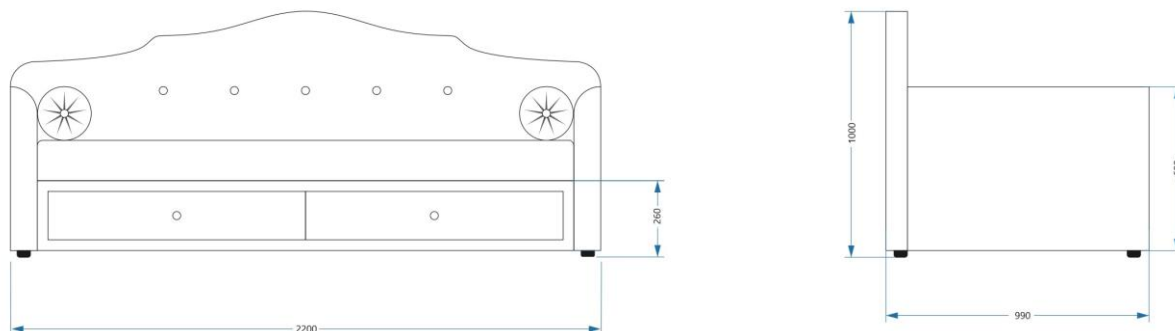
Модули, схемы, размеры .....	1
Материалы и комплектующие .....	2
Оборудование .....	3
Отличительные особенности .....	4
Рекомендации по эксплуатации .....	5
Предупреждения .....	6



Декоративные подушки – 2шт., размер: D=220\*850мм

# Кровать «Лайм»

## 1. Модули, схемы, размеры



Габаритные размеры(Ш\*Г\*В,мм)

2200\*990\*1000-для спального места на 2000\*900мм

900\*720-габариты бельевого бокса

## 2. Материалы и комплектующие

Каркас кровати изготовлен из многослойной березовой фанеры (класс эмиссии E1) и ламинированной древесностружечной плиты (класс эмиссии E1). Детали из фанеры сбиваются между собой скобой каркасной ("BeA", Германия), на места стыков деталей предварительно наносится клей ПВА для монолитности соединения и предотвращения возникновения скрипов в процессе эксплуатации мебели.

Спинка кровати обивается пенополиуретаном ST2536 плотностью 25 кг/м<sup>3</sup>, толщиной 10 мм и 20мм; боковины- ST2536 плотностью 25 кг/м<sup>3</sup>, толщиной 10 мм и 30мм; передняя панель- ST2536 плотностью 25 кг/м<sup>3</sup>, толщиной 10 мм.

Опоры изготовлены из пластика, высотой-35мм.

Ортопедическая решетка с березовыми ламелями входит в комплект.

## 3. Оборудование

1. Обрабатывающий центр с ЧПУ Rover – Италия
2. Форматно – раскроечный станок Holz-Her - Германия
3. Швейные машины Vista – США и Juki - Япония
4. Пневмо – инструмент BeA - Германия

#### **4.Отличительные особенности**

Универсальная кровать «Лайм» не займет много пространства и при этом станет любимым местом отдыха. Особенностью кровати можно по праву признать возможность использовать ее, как диван.

Дополнительные подушки делают дизайн модели по-особенному «уютным».

Кровать имеет два бокса, которые обеспечивают удобство хранения постельного белья.

#### **5.Рекомендации по эксплуатации**

1. Не располагайте изделие вблизи открытого огня и нагревательных приборов. Нормальная температура воздуха в помещении от +15 С до +28 С.
2. Не используйте изделие в помещениях с повышенной влажностью (бани, бассейны, влажные подвальные помещения). Нормальная относительная влажность в помещении 30 – 80%.
3. Берегите изделие от попадания прямых солнечных лучей.
4. Не рекомендуется помещать на обитые тканью поверхности горячие предметы, а также предметы, имеющие острые кромки и углы. Следует избегать попадания на обивку химически агрессивных веществ (растворители, кислоты, бензин и т.д.).
5. Периодически проверяйте плотность резьбовых соединений. Подтягивайте их при необходимости.
6. Не рекомендуется вставать на изделие, прыгать, подвергать повышенным динамическим нагрузкам.

#### **6.Предупреждение**

1. Специфический запах новой мебели исчезает после первых трёх месяцев эксплуатации. Что бы это произошло быстрее, регулярно проветривайте помещение, в котором стоит кровать.
2. В процессе естественной усадки наполнителя и допустимого растяжения обивочного материала в процессе эксплуатации, на чехле могут образовываться небольшие складки. Эти складки не считаются дефектом.
3. В целях улучшения потребительских свойств изделия, производитель оставляет за собой право вносить изменения в конструкцию изделия без дополнительного уведомления.
4. Согласно ГОСТ 19917-93 гарантийный срок эксплуатации мягкой мебели составляет: для бытовой мебели – 18 месяцев со дня передачи мебели покупателю, мебели для офиса – 12 месяцев со дня передачи мебели покупателю.
5. Согласно ГОСТ 19917-2014: для мебели, габаритные размеры которой определяются размерами мягкого элемента, предельные отклонения от габаритных размеров не должны превышать +/- 20мм. Допустимо (в пределах 3 баллов по шкале серых эталонов) отличие оттенка ткани от образца.
6. Изделие фактически может незначительно отличаться от изображения в каталоге "Nextform" и на сайте [www.Nextform.ru](http://www.Nextform.ru)