

Техническое описание столиков «Аполло»

СОДЕРЖАНИЕ:

1. Схема, размеры
2. Материалы и комплектующие
3. Отличительные особенности
4. Рекомендации по эксплуатации
5. Предупреждения



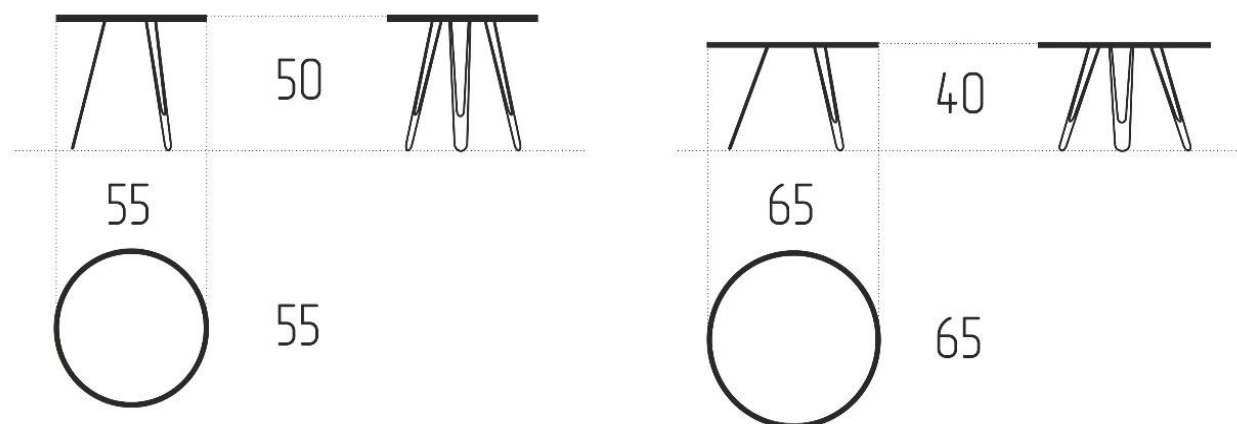
Столик «Аполло» высокий



Столик «Аполло» низкий

Столики «Аполло»

1. Схема, размеры



Столик «Аполло» высокий

Столик «Аполло» низкий

Габаритные размеры (Ш*Г*В,мм) :

Столик «Аполло» высокий: 550*550*500

Столик «Аполло» низкий: 650*650*400

2. Материалы и комплектующие

Опоры столиков выполнены из металла, покрытие-эмаль или порошковая краска. Столешница представляет собой сэндвич из закаленного стекла лакобель с еврокромкой, толщиной 4 мм и мдф подложки толщиной 19 мм и окрашенной в эмаль.

-Образцы цветов покрытий опор и подложки (изготовление опор из нержавеющей стали-по запросу)



-Базовые цвета для стекла лакобель: RAL 1013, RAL 9005



3. Отличительные особенности

Фабрика мебели «Nextform» представляет вашему вниманию столики «Аполло».

Оригинальное решение формы ножек, стильное сочетание окрашенного стекла и тонкого металла не оставит равнодушными ценителей стиля в интерьере дома. Визуальная легкость конструкции столиков создает ощущение воздушности и незагроможденности пространства в гостиной, а также они могут выступить в роли прикроватных тумбочек в спальне.

4. Рекомендации по эксплуатации

1. Поверхности стеклянных изделий должны протираться тканью или губкой, при помощи средства для мытья стекол. Перед применением средств для очистки и мытья необходимо ознакомиться с инструкцией по применению. Во избежание появления царапин, не допускается перемещение без отрыва от стеклянной поверхности твердых предметов.
2. Мебель из стекла должна находиться в помещении с относительной влажностью 45-55%. Существенное отклонение от указанного режима приводит к значительному ухудшению потребительских качеств товара
3. Не устанавливайте изделия близко к источникам тепла (печкам, батареям и другим отопительным приборам). Старайтесь оберегать изделия от попадания прямых солнечных лучей.
4. Не рекомендуется вставать на изделие, прыгать, подвергать повышенным динамическим нагрузкам
5. Для ухода за элементами из дерева или металла следует использовать специальные средства, предназначенные для этих целей.
6. Нагрузку на поверхности мебели необходимо распределять равномерно по всей площади, следуя принципу: наиболее тяжелые предметы нужно располагать ближе к центру поверхности.

5. Предупреждение

1. Безопасность

- не ставить на стеклянные столешницы горячую посуду и нагревательные приборы;
- не допускать ударов твердыми предметами о стеклянные детали изделия;
- во избежание появления царапин, не перемещать по стеклянной столешнице металлические или абразивные предметы;
- при переноске (транспортировке) изделия оберегать его от падения и ударов о твердые предметы;
- избегать попадания на стеклянные детали щелочесодержащих веществ;

Внимание! При эксплуатации изделий из стекла помните, что наличие трещин в стеклоизделии сопряжено с риском получения травм. Поэтому, в случае повреждения изделий из стекла, настоятельно рекомендуется отказаться от дальнейшей эксплуатации товара

2. В целях улучшения потребительских свойств изделия, производитель оставляет за собой право вносить изменения в конструкцию изделия без дополнительного уведомления.
3. Изделие фактически может незначительно отличаться от изображения в каталоге "Nextform" и на сайте www.Nextform.ru