

Техническое описание пуфа «Аполло»

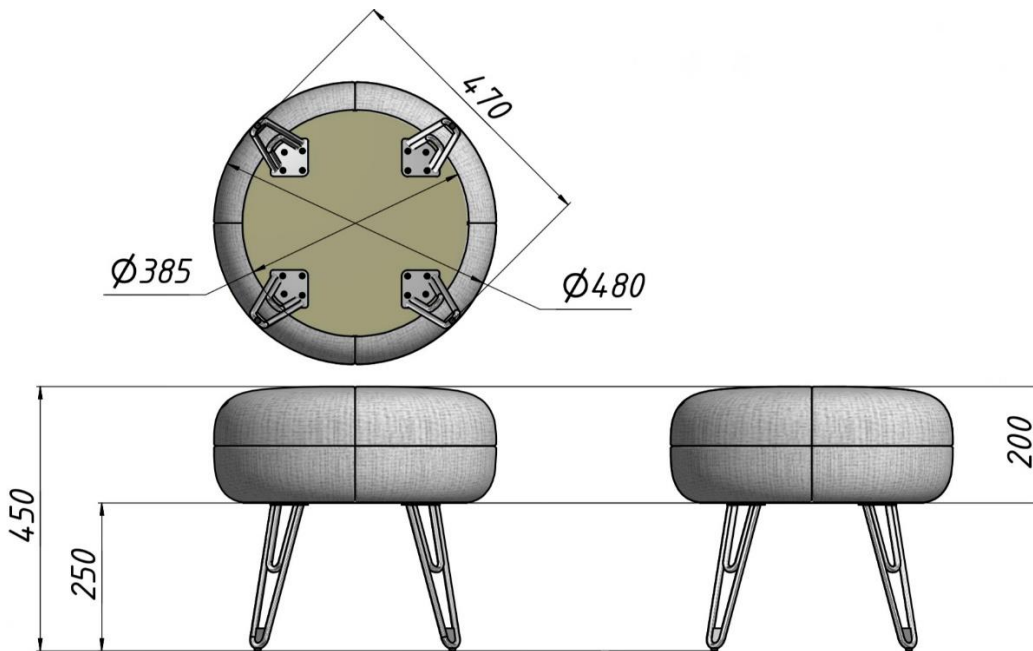
СОДЕРЖАНИЕ:

1. Схема, размеры
2. Материалы и комплектующие
3. Отличительные особенности
4. Рекомендации по эксплуатации
5. Предупреждения



Пуф «Аполло»

1. Схема, размеры



Габаритные размеры (Ш*Г*В,мм) :

480*480*450

2. Материалы и комплектующие

Опоры пуфа выполнены из металла, покрытие-эмаль или порошковая краска.

Каркас пуфа-сборный из многослойной березовой фанеры и картона. Детали из фанеры сбиваются между собой скобой каркасной ("PREBENA" Германия), на места стыков деталей предварительно наносится клей ПВА для монолитности соединения и предотвращения возникновения скрипов в процессе эксплуатации мебели.

Подушка сиденья состоит из пенополиуретана ST3540 плотностью 35 кг/ м3 толщиной 70мм; ST2536 плотностью 25 кг/м3 толщиной 40 мм, синтепона 100г/м2.

-Образцы цветов покрытий опор (изготовление опор из нержавеющей стали-по запросу)



3. Отличительные особенности

Фабрика мебели «Nextform» представляет вашему вниманию пуф «Аполло».

Оригинальное решение формы ножек не оставит равнодушными ценителей стиля в интерьере дома. Визуальная легкость конструкции пуфа создает ощущение воздушности и незагроможденности пространства в гостиной или спальне.

4. Рекомендации по эксплуатации

1. Не располагайте изделие вблизи открытого огня и нагревательных приборов. Нормальная температура воздуха в помещении от +15 С до +28 С.
2. Не используйте изделие в помещениях с повышенной влажностью (бани, бассейны, влажные подвальные помещения). Нормальная относительная влажность в помещении 30 – 80%.
3. Берегите изделие от попадания прямых солнечных лучей.
4. Не рекомендуется помещать на обитые тканью поверхности горячие предметы, а также предметы, имеющие острые кромки и углы. Следует избегать попадания на обивку химически агрессивных веществ (растворители, кислоты, бензин и т.д.).
5. Периодически проверяйте плотность резьбовых соединений. Подтягивайте их при необходимости.
6. Не рекомендуется вставать на изделие, прыгать, подвергать повышенным динамическим нагрузкам.

5. Предупреждение

1. Специфический запах новой мебели исчезает после первых трёх месяцев эксплуатации. Что бы это произошло быстрее, регулярно проветривайте помещение, в котором стоит мебель.
2. В процессе естественной усадки наполнителя и допустимого растяжения обивочного материала в процессе эксплуатации, на чехле могут образовываться небольшие складки. Эти складки не считаются дефектом.
3. В целях улучшения потребительских свойств изделия, производитель оставляет за собой право вносить изменения в конструкцию изделия без дополнительного уведомления.
4. Согласно ГОСТ 19917-93 гарантийный срок эксплуатации мягкой мебели составляет: для бытовой мебели – 18 месяцев со дня передачи мебели покупателю, мебели для офиса – 12 месяцев со дня передачи мебели покупателю.
5. Согласно ГОСТ 19917-2014: для мебели, габаритные размеры которой определяются размерами мягкого элемента, предельные отклонения от габаритных размеров не должны превышать +/- 20мм. Допустимо (в пределах 3 баллов по шкале серых эталонов) отличие оттенка ткани от образца.
6. Изделие фактически может незначительно отличаться от изображения в каталоге "Nextform" и на сайте www.Nextform.ru