

Техническое описание модели «Эмили 2»

СОДЕРЖАНИЕ:

| | |
|------------------------------------|---|
| Модули, схемы, размеры | 1 |
| Материалы и комплектующие | 2 |
| Оборудование | 3 |
| Отличительные особенности | 4 |
| Рекомендации по эксплуатации | 5 |
| Предупреждения | 6 |



Кровать "Эмили 2" с подъёмным механизмом

Кровать «Эмили 2»

1. Модули, схемы, размеры

Модель включает в себя следующие модули:

-изголовье

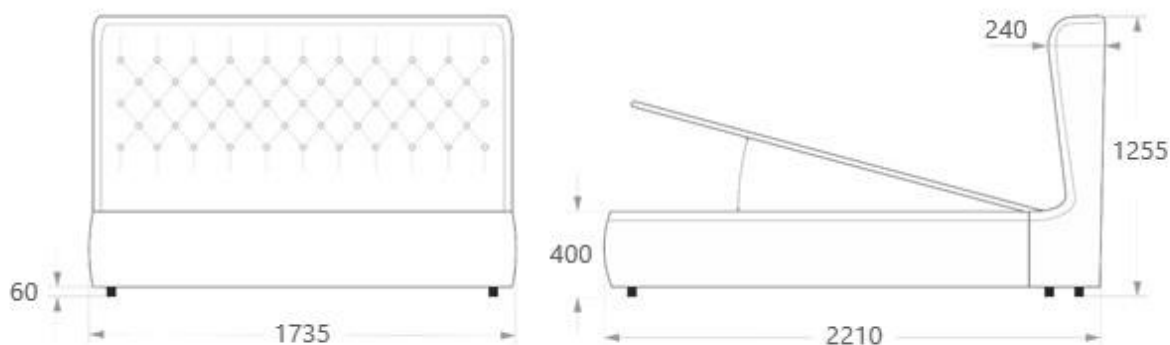
-короб с подъемным механизмом

Варианты изготовления:

- с подъемным механизмом

- без подъемного механизма

*) на чертеже указаны габариты кровати на размер спального места:1600*2000мм



Габаритные размеры(Ш*Г*В,мм):

1735*2210*1255мм-для спального места на 1600*2000мм

1935*2210*1255мм- для спального места на 1800*2000мм

2135*2210*1255мм- для спального места на 2000*2000мм

2. Материалы и комплектующие

Каркас кровати изготовлен из высокосортного бруса хвойных пород, многослойной березовой фанеры (класс эмиссии E1), ламинированной древесностружечной плиты (класс эмиссии E1) и древесноволокнистой плиты (ДВП) толщиной 3,2мм. Детали из фанеры сбиваются между собой скобой каркасной ("ВеА", Германия), на места стыков деталей предварительно наносится клей ПВА для монолитности соединения и предотвращения возникновения скрипов в процессе эксплуатации мебели.

Изголовье представляет собой «сэндвич», состоящий из разных видов пенополиуритана:ST2536 толщиной 10; ST2536 толщиной 20мм, ST3540 толщиной 50мм и HL4065 толщиной 10мм. Задняя часть изголовья оборачивается объемным нетканым наполнителем - периотеком.

Основание обивается пенополиуретаном ST2536 толщиной 10 мм и веллютином премиум.

Предварительно отформованные заготовки ППУ приклеиваются на каркас специальным контактным негорючим клеем для ППУ.

Чехол основания съемный, крепится на контактную ленту - липучку, что позволяет осуществлять обслуживание отделки. При пошиве чехла используются нитки POLYART высокой прочности, состоящие из непрерывных полиамидных волокон, стойкими к истиранию.

Опоры изготовлены из пластика.

Ортопедическая решетка с березовыми ламелями входит в комплект.

3.Оборудование

1. Обрабатывающий центр с ЧПУ Rover – Италия
2. Форматно – раскроечный станок Holz-Her - Германия
3. Швейные машины Vista – США и Juki - Япония
4. Пневмо – инструмент BeA - Германия

4.Отличительные особенности

Эмили 2 – это модель кровати с элегантным изголовьем, дизайн которого до совершенства доводит изысканная отделка в виде декора, выполненного в технике "капитоне" и контрастного канта, который завершает образ.

Мы предусмотрели в этой модели подъемный механизм, который обеспечивает доступ в отсек для хранения постельных принадлежностей

Неподвластное времени и смене модных тенденций это изделие станет центром притяжения взглядов в классическом интерьере спальни комнаты.

Подарите классике современное прочтение вместе с фабрикой «Nextform».

5.Рекомендации по эксплуатации

1. Не располагайте изделие вблизи открытого огня и нагревательных приборов. Нормальная температура воздуха в помещении от +15 С до +28 С.
2. Не используйте изделие в помещениях с повышенной влажностью (бани, бассейны, влажные подвальные помещения). Нормальная относительная влажность в помещении 30 – 80%.
3. Берегите изделие от попадания прямых солнечных лучей.
4. Не рекомендуется помещать на обитые тканью поверхности горячие предметы, а также предметы, имеющие острые кромки и углы. Следует избегать попадания на обивку химически агрессивных веществ (растворители, кислоты, бензин и т.д.).
5. Периодически проверяйте плотность резьбовых соединений. Подтягивайте их при необходимости.
6. Не рекомендуется вставать на изделие, прыгать, подвергать повышенным динамическим нагрузкам.

6.Предупреждение

1. Специфический запах новой мебели исчезает после первых трёх месяцев эксплуатации. Что бы это произошло быстрее, регулярно проветривайте помещение, в котором стоит диван/кровать.
2. В целях улучшения потребительских свойств изделия, производитель оставляет за собой право вносить изменения в конструкцию изделия без дополнительного уведомления.

3. Согласно ГОСТ 19917-93 гарантийный срок эксплуатации мягкой мебели составляет: для бытовой мебели – 18 месяцев со дня передачи мебели покупателю, мебели для офиса – 12 месяцев со дня передачи мебели покупателю.
4. Согласно ГОСТ 19917-2014: для мебели, габаритные размеры которой определяются размерами мягкого элемента, предельные отклонения от габаритных размеров не должны превышать +/- 20мм. Допустимо (в пределах 3 баллов по шкале серых эталонов) отличие оттенка ткани от образца.
5. Изделие фактически может незначительно отличаться от изображения в каталоге "Nextform" и на сайте www.Nextform.ru