

Кровать



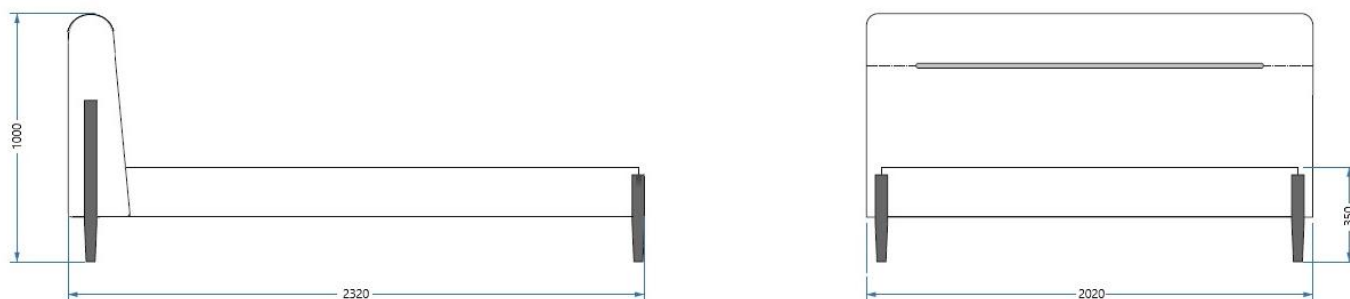
«МЭНДИ»

Техническое описание модели

1. Модули, схемы, размеры
2. Материалы и комплектующие
3. Оборудование
4. Рекомендации по эксплуатации
5. Предупреждения

1. Модули, схемы, размеры

Кровать без подъемного механизма



Габаритные размеры (Ш × Г × В):

2020 × 2320 × 1000 мм — для спального места на 1800 × 2000 мм

Высота от пола до основания кровати составляет 170 мм.

2. Материалы и комплектующие

Каркас кровати изготовлен из многослойной березовой фанеры, древесины хвойных пород, с применением ДВП, ДСП и картона. Детали из фанеры сбиваются между собой скобой каркасной (ВеА, Германия), на места стыков деталей предварительно наносится клей ПВА для монолитности соединения и предотвращения возникновения скрипов в процессе эксплуатации мебели.

Изголовье обивается пенополиуретаном ST2536 плотностью 25 кг/м³, толщиной 30 мм, ST1832 плотностью 18 кг/м³ толщиной 10 мм, ППУ HL4065 плотностью 40кг/м³, толщиной 30 мм и оборачивается синтепоном 100 г/м².

Основание обивается пенополиуретаном HL4065 плотностью 40кг/м³, толщиной 10 мм.

Предварительно отформованные заготовки ППУ приклеиваются на каркас специальным контактным негорючим клеем для ППУ.

Чехол основания несъемный. При пошиве чехла используются нитки POLYART высокой прочности, состоящие из непрерывных полиамидных волокон, стойкими к истиранию.

Опоры изготовлены из бука.

Ортопедическая решетка с березовыми ламелями входит в комплект.

Механизм подъема «Ферро» — специально разработанный механизм подъема класса Люкс, позволяющий получить свободный доступ к бельевому ящику, расположенному под ортопедическим основанием.

Комплектуется газ лифтами STABILUS (Германия), «шариковое крепление на защелке». Угол подъема рамки 34 градуса.

На всех подвижных элементах механизма установлены «подшипники трения», делающие его использование мягким и практически исключают трение.

Рычаги механизма выполнены в усиленном исполнении из стали толщиной 4 мм, усилены рёбрами жёсткости.



Рис. 1 Механизм подъема

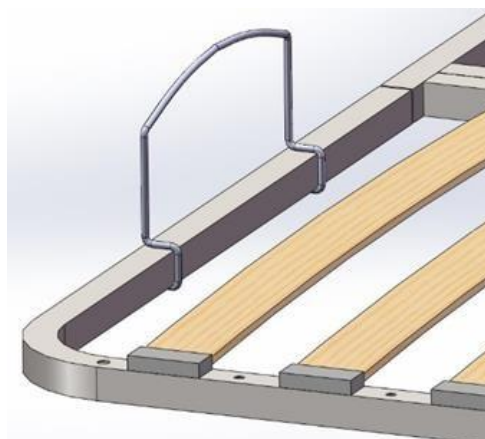


Рис. 2 Ортопедическая решетка

В комплект «Ферро» (набор для двуспальной кровати) входит:

1. Стяжка угловая — 4 шт
2. Полка — 4 шт
3. Стяжка продольная — 2 шт
4. Демпфер — 12 шт
5. Винт M8x20 с полукруглой головкой — 28 шт
6. Винт M8x40 потайной головкой — 8 шт

Дополнительно кровать укомплектовывается:

7. Стяжка угловая — 8 шт
8. Демпфер — 8 шт
9. Ограничитель матраса — 2 шт

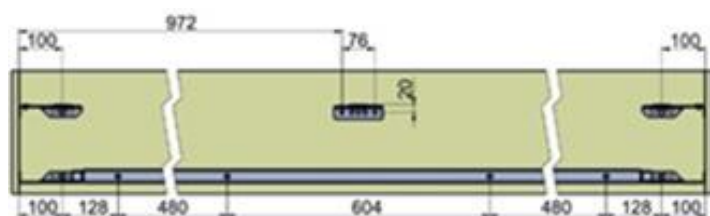


Рис. 3 Схема крепления к боковой царге

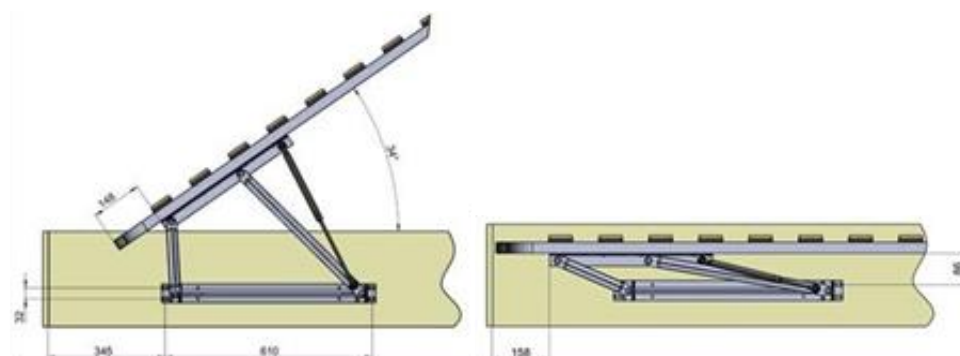


Рис. 4 Схема положения механизма подъема

Специально подобранное основание увеличит срок службы матраса и обеспечит необходимую вентиляцию изделия. Важно помнить: выбор основания под матрасы зависит не только от внешнего вида, но и от типа вашего матраса.

Ортопедическое основание под матрас состоит из металлического каркаса, в котором жестко закреплены выгнутые березовые латы.

Такое основание берет на себя основную нагрузку и обладает поддерживающим эффектом. Латы чувствительно реагируют на движение спящего человека и в то же время достаточно прочны.

В комплекте предусмотрены березовые латы 60 × 8 мм — 26 шт.; Кровать может быть выполнена с бельевым коробом.

Внутри короба устанавливается механизм подъема ортопедической рамы.

На механизм подъема устанавливаются газовые лифты по 1150Н каждый, с грузоподъемностью от 70 до 79 кг.

3. Оборудование

1. Обработывающий центр с ЧПУ Rover — Италия
2. Форматно-раскrojный станок Holz-Her — Германия
3. Швейные машины Vista — США и Juki — Япония
4. Пневмоинструмент BeA — Германия

4. Рекомендации по эксплуатации

1. Не располагайте изделие вблизи открытого огня и нагревательных приборов. Нормальная температура воздуха в помещении от +15 °С до +28 °С.
2. Не используйте изделие в помещениях с повышенной влажностью (бани, бассейны, влажные подвальные помещения). Нормальная относительная влажность в помещении 30—80%.
3. Берегите изделие от попадания прямых солнечных лучей.
4. Не рекомендуется помещать на обитые тканью поверхности горячие предметы, а также предметы, имеющие острые кромки и углы. Следует избегать попадания на обивку химически агрессивных веществ (растворители, кислоты, бензин и т.д.).
5. Периодически проверяйте плотность резьбовых соединений. Подтягивайте их при необходимости.
6. Не рекомендуется вставать на изделие, прыгать, подвергать повышенным динамическим нагрузкам.

5. Предупреждения

1. Специфический запах новой мебели исчезает после первых трёх месяцев эксплуатации. Что бы это произошло быстрее, регулярно проветривайте помещение, в котором стоит мебель.
2. В процессе естественной усадки наполнителя и допустимого растяжения обивочного материала в процессе эксплуатации, на чехле могут образовываться небольшие складки. Эти складки не считаются дефектом.
3. В целях улучшения потребительских свойств изделия, производитель оставляет за собой право вносить изменения в конструкцию изделия без дополнительного уведомления.
4. Согласно ГОСТ 19917-93 гарантийный срок эксплуатации мягкой мебели составляет: для бытовой мебели — 18 месяцев со дня передачи мебели покупателю, мебели для офиса — 12 месяцев со дня передачи мебели покупателю.

5. Согласно ГОСТ 19917-2014: для мебели, габаритные размеры которой определяются размерами мягкого элемента, предельные отклонения от габаритных размеров не должны превышать ± 20 мм. Допустимо (в пределах 3 баллов по шкале серых эталонов) отличие оттенка ткани от образца.

6. Изделие фактически может незначительно отличаться от изображения в каталоге Nextform и на сайте www.nextform.ru