

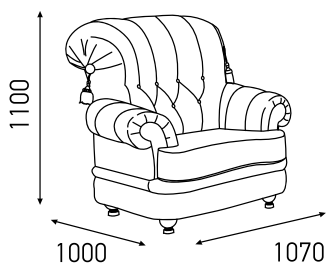
Техническое описание
модель

"Medea"

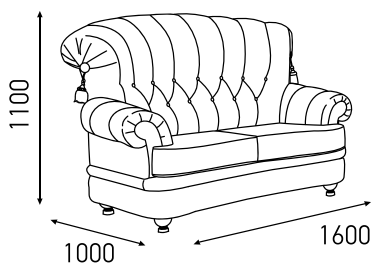
Модули, схемы, размеры	3-4
Материалы и комплектующие	5
Отличительные особенности	6
Рекомендации по эксплуатации	7
Предупреждения	8
Бланк Заказа	9

Диван 6	
Диван 5	
Диван 4	
Диван 3	
Диван 2	
Кресло 1	
Оттоманка	
Пуф	
Пуф круглый без стекла	
Стекло к пуфу круглому	

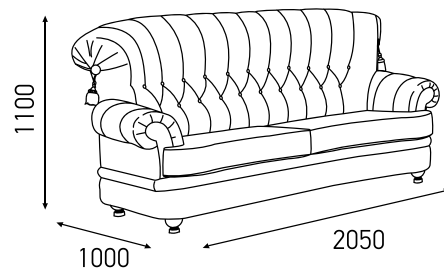
Кресло



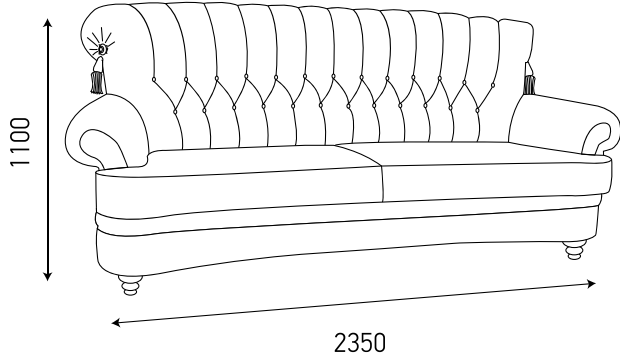
Диван 2



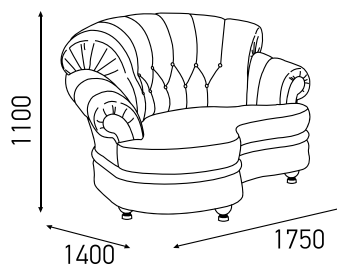
Диван 3



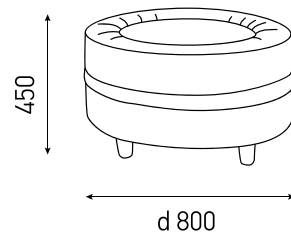
Диван 4



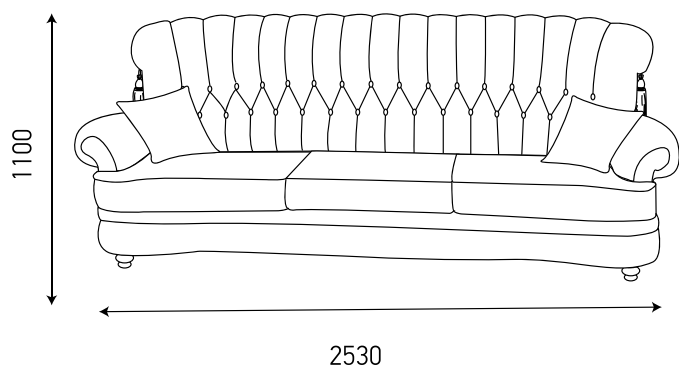
Оттоманка



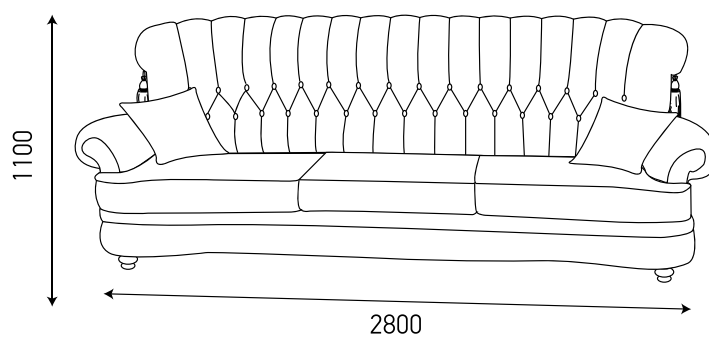
Пуф круглый



Диван 5



Диван 6



Каркас сборный, выполнен из многослойной березовой фанеры (класс эмиссии E1), из бруса хвойных пород (влажность 8-10%), древесноволокнистой плиты (ДВП).

Детали каркаса сбиваются между собой скобой для каркасов («PREBENA», Германия) в местах стыков, для монолитности и предотвращения возникновения скрипов в процессе эксплуатации наносится клей ПВА.

Мягкие элементы:

Для обивки каркаса используются высокоэластичный ППУ разных плотностей и синтетическое волокно Medium 150. Отформованные заготовки приклеиваются на каркас негорючим контактным клеем для ППУ (специально для мебельной промышленности).

Подушка сиденья формовая, состоит из высокоэластичного ППУ марки HR 35/30 и нетканого синтетического волокна Medium 150.

Наполнение декоративных подушек и приспинных малых - SWON (адаптированный лебяжий пух), гипоаллергенное синтетическое волокно.

Декоративные элементы в виде басонных изделий - эспумилон, кисти, веревки - используются только высокого качества производства: Австрия, Италия, Испания, Турция.

Декоративные накладки. Корона состоит из композитного материала, по своему составу тверже, чем дерево.

По желанию клиента возможен заказ декоративных накладок и короны из дерева.

При пошиве чехлов используются нитки Alcor (20, 10). Они отличаются высокой прочностью, состоят из непрерывных полиэфирных волокон, стойки к истиранию.

Готовый чехол крепится к каркасу мебельными скобами.

Стиль - Интеллектуальная классика.

Каркас выполнен из многослойной березовой фанеры (класс эмиссии E1), древесины сосны, древесноволокнистой плиты (ДВП).

Варианты отделки - возможно без декоративных элементов, без басонных изделий.

Наполнение сиденья - ППУ марки HR 35/30, нетканое синтетическое волокно Medium 150.

Наполнение декоративных подушек и малых приспинных - SWON (адаптированный лебяжий пух), гипоаллергенное синтетическое волокно.

Высота посадочного места - 480 мм

Глубина посадочного места - 610 мм

Высота ножек - 100 мм

Высота дивана - 1100 мм

Срок, в течение которого мебель сохраняет свой первоначальный вид, значительно зависит от условий ее эксплуатации.

Помните! Мебельные изделия чувствительны к свету, влажности, сухости, теплу, холоду.

Помните! Нет ни одного вида обивочного материала, который можно было бы стирать!

1. Для вскрытия упаковки изделия мягкой мебели пользоваться острыми предметами запрещено!

2. Не располагайте изделия вблизи открытого огня и нагревательных приборов. Мебельные изделия должны быть расположены на расстоянии не менее 1 метра от источников тепла. Рекомендованная температура воздуха в помещении должна быть от +10С до +28С при относительной влажности 30-70%.

3. Не допускайте попадания прямых солнечных лучей на мебельные изделия.

4. Не помещайте на обитые тканью поверхности горячие и имеющие острые кромки и углы предметы, а также избегайте попадания на обивку химически агрессивных средств (растворителей, бензина, спирта, хлор-щелочесодержащих средств и т.д.).

5. Не рекомендуется вставать ногами, сидеть на подлокотниках, бегать и прыгать на мебельном изделии.

6. Периодически проверяйте плотность резьбовых соединений, время от времени подтягивайте их, а также смазывайте все соединительные элементы механизмов во избежание появления люфтов и скрипа.

7. Во избежание механических повреждений пола перемещение мебели следует производить только путем поднятия изделия за основание. Нельзя тянуть, двигать его по полу не приподняв.

1. После транспортировки и пребывания изделия мягкой мебели в упакованном виде на обивочной ткани могут возникнуть морщины, складки, заломы, которые постепенно исчезнут в процессе эксплуатации, дефектом данное явление не считается.
2. Запах от новой мебели, как и от других новых вещей, исчезает после первых нескольких месяцев. Чтобы ускорить процесс, необходимо регулярно проветривать помещение, в котором находится диван.
3. В течение первых нескольких месяцев эксплуатации наполнитель из ППУ становится мягче, после чего стабилизируется. Этот процесс естественный, вызван разрывом пор ППУ (расконсервация) при первом присаживании на него. Такое явление приводит к небольшому смягчению материала.
4. Если в изделии дивана используется Мемори Форм, то следует учитывать, что данный наполнитель чувствителен к температурным режимам. Чем теплее, тем Мемори Форм становится мягче, соответственно и наоборот. Это явление абсолютно естественное.
5. Мягкость сидений соседних частей нового дивана может отличаться в зависимости от конкретного использования, такое различие исчезнет при равномерной эксплуатации всех частей дивана.
6. В процессе эксплуатации на обивочном материале могут образоваться небольшие складки, это не считается дефектом, так как это естественный процесс. При неравномерном использовании посадочных мест возможны деформация наиболее эксплуатируемых частей и появление небольших изменений относительно других посадочных мест - это незначительные потертости (заминание ворса, изменение цвета обивочного материала), что не является дефектом.
7. В целях улучшения потребительских свойств изделия фабрика оставляет за собой право внесения изменений в конструкцию изделий без уведомления.
8. При изготовлении дивана из тканей с ворсом возможны небольшие затруднения при трансформации механизмов, подвижных частей дивана. Это связано с повышенной степенью трения деталей. Также возможно, изделие будет выглядеть под разным углом разнооттеночным, так как длина ворса дает игру цвета. Данное явление не считается дефектом.
9. Убедительная просьба - доводить данную информацию до конечного потребителя при оформлении заказа.

дата

месяц

год

Фабричный № _____

--	--	--

Салон (юр. назв.) _____

Комплектация _____

Механизм _____

названии/артикул

поставщик

Ткань 1, основа	
-----------------	--

Ткань 2, комп.	
----------------	--

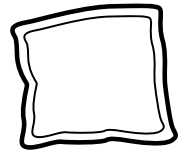
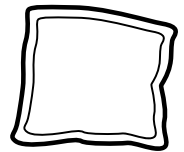
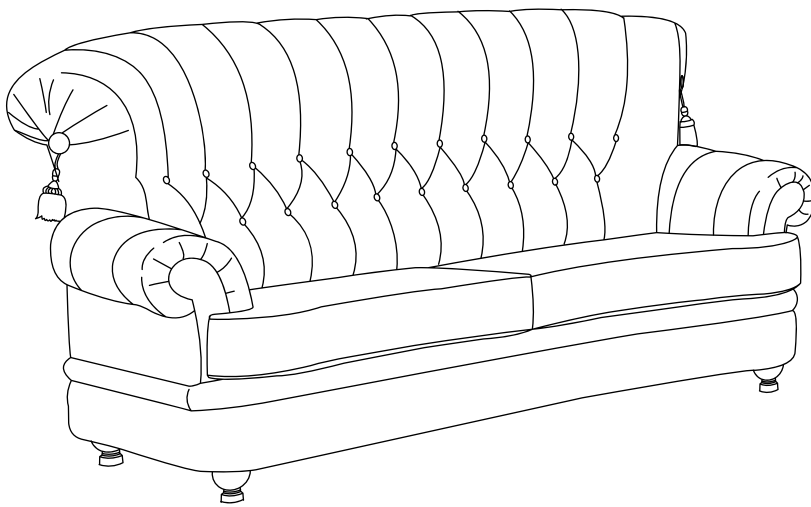
Ткань 3, комп.	
----------------	--

Отделка Декор. веревка Без отделки

Отделка Кисти Без кистей

Цвет опор _____

Дополнительная спецификация: _____



Ткань 1, основа

Ткань 2, комп.

Подпись менеджера _____

Подпись клиента _____

