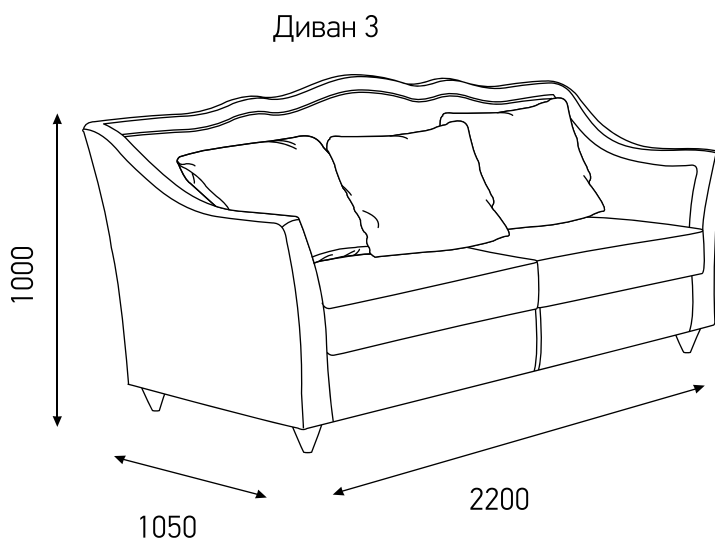
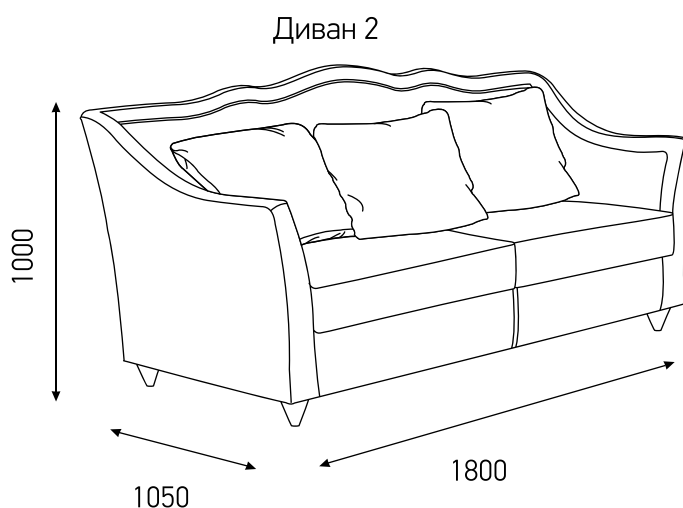
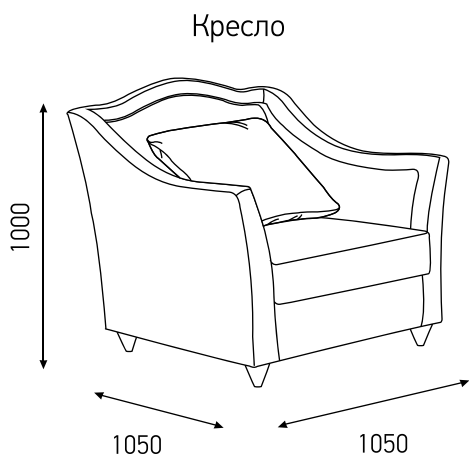


Техническое описание
модель

"Salvador"

Модули, схемы, размеры	3
Материалы и комплектующие	4
Отличительные особенности	5
Рекомендации по эксплуатации	6
Предупреждения	7
Бланк Заказа	8

Диван 3	
Диван 2	
Кресло 1	



Каркас сборный, выполнен из многослойной березовой фанеры (класс эмиссии E1), из бруса хвойных пород (влажность 8-10%), древесноволокнистой плиты (ДВП).

Детали каркаса сбиваются между собой скобой для каркасов («PREBENA», Германия) в местах стыков, для монолитности и предотвращения возникновения скрипов в процессе эксплуатации наносится клей ПВА.

Мягкие элементы:

Для обивки каркаса используются высокоэластичный ППУ разных плотностей и синтетическое волокно Medium. Отформованные заготовки приклеиваются на каркас негорючим контактным клеем для ППУ (специально для мебельной промышленности).

Подушка сиденья формовая, состоит из высокоэластичного ППУ марки HR 35/30 и чехла из поликоттона + нетканого синтетического волокна Volumetric 600, Volumetric 300.

Наполнение спинки дивана из высокоэластичного ППУ разных плотностей марки HS.

Наполнение декоративных подушек и приспинных малых - SWON (адаптированный лебяжий пух), гипоаллергенное синтетическое волокно.

При пошиве чехлов используются нитки Alcor (20, 10). Они отличаются высокой прочностью, состоят из непрерывных полиэфирных волокон, стойки к истиранию.

Готовый чехол крепится к каркасу мебельными скобами.

Декоративные опоры - деревянные.

Стиль - Неоклассика, Американский.

Модель имеет разную комплектацию, также возможно изготовление по индивидуальному размеру.

Каркас выполнен из многослойной березовой фанеры (класс эмиссии E1), древесины сосны, древесноволокнистой плиты (ДВП).

Возможна отделка декоративными гвоздями (доп. опция).

ППУ марки HR 35/30, нетканого синтетического волокна Volumetric 600, Volumetric 300.
Наполнение спинки дивана из высокоэластичного ППУ разных плотностей марки HS.

Высота посадочного места - 510 мм

Глубина посадочного места - 700/550 мм

Высота ножек - 100 мм

Возможно изготовление по нестандартным размерам.

Срок, в течение которого мебель сохраняет свой первоначальный вид, значительно зависит от условий ее эксплуатации.

Помните! Мебельные изделия чувствительны к свету, влажности, сухости, теплу, холоду.

Помните! Нет ни одного вида обивочного материала, который можно было бы стирать!

1. Для вскрытия упаковки изделия мягкой мебели пользоваться острыми предметами запрещено!

2. Не располагайте изделия вблизи открытого огня и нагревательных приборов. Мебельные изделия должны быть расположены на расстоянии не менее 1 метра от источников тепла. Рекомендованная температура воздуха в помещении должна быть от +10С до +28С, при относительной влажности 30-70%.

3. Не допускайте попадания прямых солнечных лучей на мебельные изделия.

4. Не помещайте на обитые тканью поверхности горячие и имеющие острые кромки и углы предметы, а также избегайте попадания на обивку химически агрессивных средств (растворителей, бензина, спирта, хлор-щелочесодержащих средств и т.д.).

5. Не рекомендуется вставать ногами, сидеть на подлокотниках, бегать и прыгать на мебельном изделии.

6. Периодически проверяйте плотность резьбовых соединений, время от времени подтягивайте их, а от времени смазывайте все соединительные элементы механизмов во избежание появления люфтов и скрипа.

7. Во избежание механических повреждений пола перемещение мебели следует производить только путем поднятия изделия за основание. Нельзя тянуть, двигать его по полу не приподняв.

1. После транспортировки и пребывания изделия мягкой мебели в упакованном виде на обивочной ткани могут возникнуть морщины, складки, заломы, которые постепенно исчезнут в процессе эксплуатации, дефектом данное явление не считается.
2. Запах от новой мебели, как и от других новых вещей, исчезает после первых нескольких месяцев. Чтобы ускорить процесс, необходимо регулярно проветривать помещение, в котором находится диван.
3. В течение первых нескольких месяцев эксплуатации наполнитель из ППУ становится мягче, после чего стабилизируется. Этот процесс естественный, вызван разрывом пор ППУ (расконсервация) при первом присаживании на него. Такое явление приводит к небольшому смягчению материала.
4. Если в изделии дивана используется Мемори Форм, то следует учитывать, что данный наполнитель чувствителен к температурным режимам. Чем теплее, тем Мемори Форм становится мягче, соответственно и наоборот. Это явление абсолютно естественное.
5. Мягкость сидений соседних частей нового дивана может отличаться в зависимости от конкретного использования, такое различие исчезнет при равномерной эксплуатации всех частей дивана.
6. В процессе эксплуатации на обивочном материале могут образоваться небольшие складки, это не считается дефектом, так как это естественный процесс. При неравномерном использовании посадочных мест возможны деформация наиболее эксплуатируемых частей и появление небольших изменений относительно других посадочных мест - это незначительные потертости (заминание ворса, изменение цвета обивочного материала), что не является дефектом.
7. В целях улучшения потребительских свойств изделия фабрика оставляет за собой право внесения изменений в конструкцию изделий без уведомления.
8. При изготовлении дивана из тканей с ворсом возможны небольшие затруднения при трансформации механизмов, подвижных частей дивана. Это связано с повышенной степенью трения деталей. Также возможно, изделие будет выглядеть под разным углом разнооттеночным, так как длина ворса дает игру цвета. Данное явление не считается дефектом.
9. Убедительная просьба - доводить данную информацию до конечного потребителя при оформлении заказа.

Фабричный № _____

дата

месяц

год

--	--	--

Салон (юр. назв.)

Комплектация

Механизм

названиe/артикул

поставщик

Ткань 1, основа

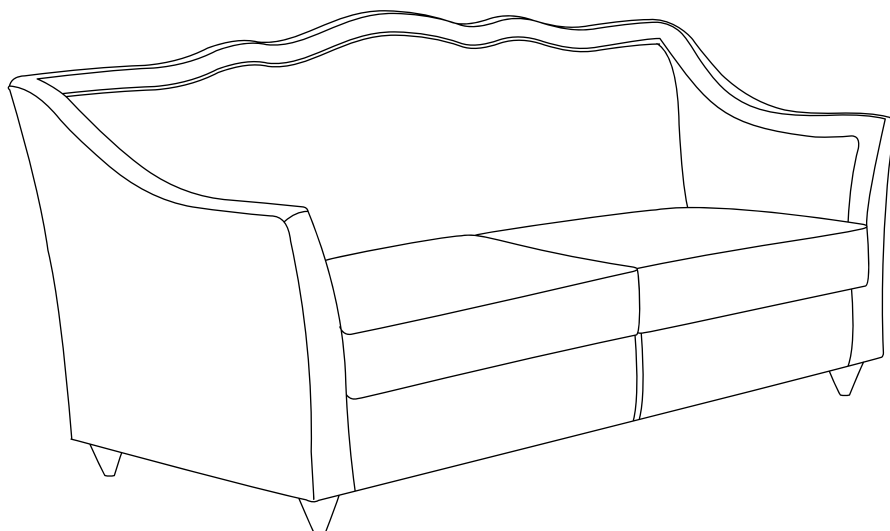
Ткань 2, комп.

Ткань 3, комп.

Цвет опор

Декоративные гвозди

Дополнительная спецификация:



Ткань 1, основа

Ткань 2, комп.

Подпись менеджера _____

Подпись клиента _____